

LFD AGRI HUB

Erhöhter Steinschlagschutz
Kein Nachschmieren
Schnelle Montage
Kostensenkung



 **LFD**
WÄLZLAGER

SYSTEM ENGINEERING

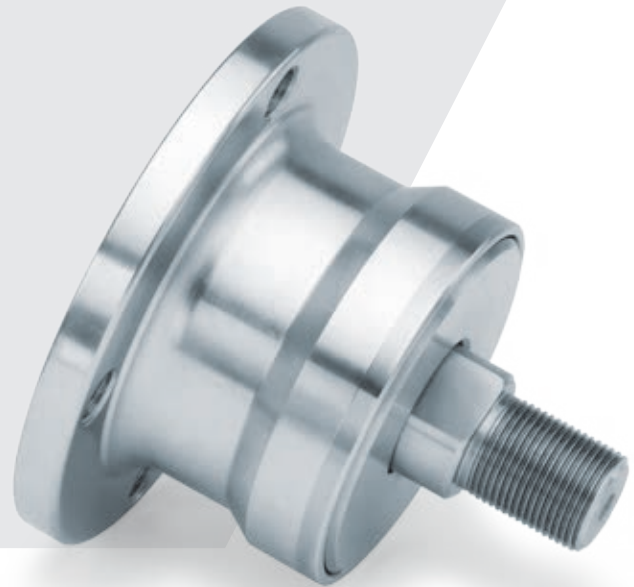
LFD AGRI HUB

Überzeugende Argumente

- Schneller Ein- und Ausbau
- Steinschlagschutz
- Senkung von Kosten
- Hervorragende Dichtung
- Steigerung der Zuverlässigkeit
- Prüfstandsbegleitung
- Bescheinigung der Qualität im Einsatz



LFD AGRI HUB



Schmutz, Staub und Feuchtigkeit bleiben draußen

Der LFD AGRI-HUB zeichnet sich durch ein hervorragendes Dichtungssystem aus. Die Eggenscheibe selbst dient als Deckel des Gehäuses. Beides zusammen schützt die Lagereinheit optimal vor Schmutz, Staub und Feuchtigkeit. LFD bietet diese Lagereinheit auch mit einem zusätzlichen Steinschlagschutz (S) an. Feldarbeiten laufen infolgedessen absolut zuverlässig. Die wartungsfreien LFD AGRI-HUBs erlauben einen schnellen Ein- und Ausbau. Dadurch werden zusätzlich Kosten reduziert.

Prüfstände im Dauertest: Topwerte für Qualität

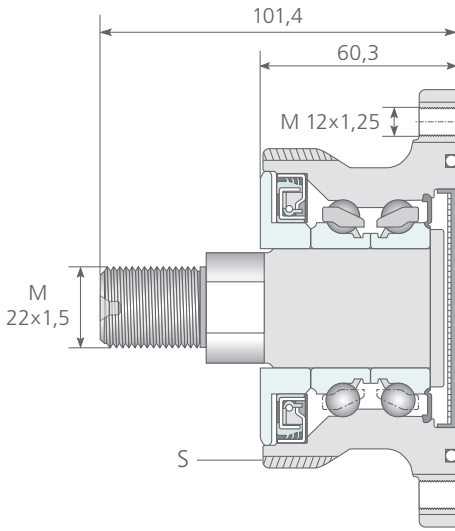
Kompaktscheibeneggen werden regelmäßig auf Zuverlässigkeit und Wirtschaftlichkeit getestet. Die DLG hat dies mit einer renommierten Scheibenegge mit nachlaufendem separatem Fahrwerk getestet und exzellente Leistungswerte ermittelt. Die speziell verwendeten Schrägkugellager von LFD laufen bei Kunden in eigenen Dauertests, die auf hausinternen Prüfständen begleitet werden. LFD werden von Kunden ausgezeichnete Leistungswerte bescheinigt.



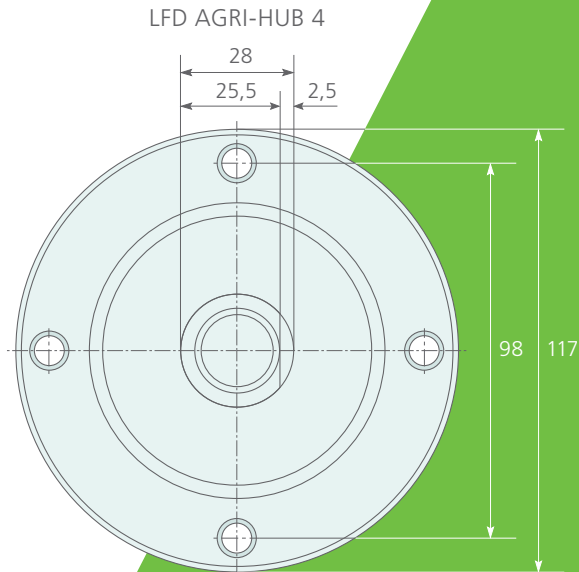
Verlässliche Technik

Seine Zuverlässigkeit verdankt der LFD AGRI-HUB solider Verarbeitung und hochwertiger Technik. Jeder Qualitäts- und Prozessschritt wird dokumentiert und lässt sich zurückverfolgen. Erfahrungen aus allen Industriebranchen fließen in die Weiterentwicklung der LFD-Produkte ein. Es braucht diese verlässliche Technik bis ins kleinste Detail, damit am Ende einer Saison eine gute Ernte steht.

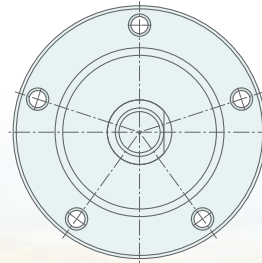
Technische Details



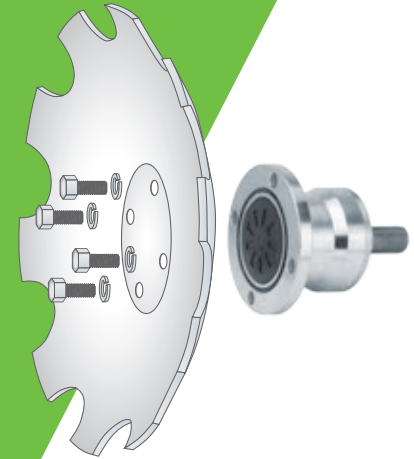
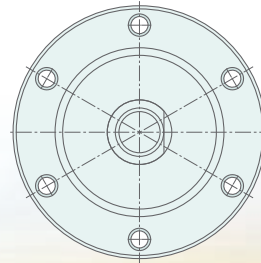
S = Steinschlagschutz



LFD AGRI-HUB 5



LFD AGRI-HUB 6



Einfache Montage

Der LFD AGRI-HUB steht für einfache Montage, ausgereifte Technik und hohe Belastbarkeit. Das sind die Merkmale, die die Agrarwirtschaft erwartet.



WÄLZLAGER

SYSTEM ENGINEERING

LFD-ZENTRALE

Giselherstraße 9 - D 44319 DORTMUND

Telefon + 49 231 977 250 - Fax + 49 231 977 252 50

E-Mail info@LFD.eu - Internet www.LFD.eu