

PRODUKTKATALOG

# LAGERGEHÄUSE

Eigene Produktion.  
Individuelle Lageroptimierung.  
Deutlicher Preisvorteil.



EINFACH  
ÜBERALL  
DRIN

 **LFD**  
WÄLZLAGER



PRODUKTKATALOG  
**LAGERGEHÄUSE**



Alle Angaben in diesem Katalog sind keine verbindlichen Zusagen, sondern können nur ein Auszug unserer Möglichkeiten sein. Darum müssen alle gewünschten Eigenschaften in jeder Bestellung mit angegeben werden. Alle Angaben haben wir sorgfältig erstellt und überprüft; dennoch können wir für eventuelle Fehler oder Unvollständigkeiten keine Haftung übernehmen. © Copyright by LFD Wälzlager GmbH. Jegliche Reproduktion, auch auszugsweise, nur mit unserer schriftlichen Genehmigung. 3. Auflage 2018

## INHALT

### LFD WÄLZLAGER

Trag- und Förderrollen .....	6
Wälzlagerproduktion nach deutschen Standards .....	6
Gusseisen mit Lamellengraphit nach DIN EN 1561 .....	7
Lange Lebensdauer .....	7
Energieeffizienz .....	8
Logistik mit weltweiten Lagerkapazitäten .....	8
Effizient und günstig .....	9

### 1.0 LFD SNL 5.. STEHLAGERGEHÄUSE ALLGEMEIN

1.1 Ihre Kombinationsmöglichkeiten .....	13
1.2 Charakteristik der LFD SNL-Stehlagergehäuse .....	14 - 15
1.3 Wälzlagersitz .....	16 - 17
1.4 Enddeckel ASNH .....	18 - 19
1.5 Festrings FRB .....	18 - 19

### 2.0 SCHMIERUNG, AUFBAU UND BEFESTIGUNG

2.1 Schmierung allgemein .....	22
2.2 Fettschmierung .....	22
2.3 Aufbau .....	24
2.4 Befestigung .....	25
2.5 Befestigungsschrauben und Spannstifte .....	25

### 3.0 DICHTUNGEN

3.1 Dichtungsvarianten und ihre Vorteile .....	30
3.2 Zulässige Wellendrehzahlen für schleifende Dichtungen .....	31
3.3 Doppellippendichtung TSN 5.. G .....	32
3.4 Filzdichtung TSN 5.. C .....	32
3.5 V-Ring Dichtung TSN 5.. A .....	32
3.6 Labyrinthdichtung TSN 5.. S .....	33
3.7 Kombinierte Taconite Dichtung TSN 5.. ND .....	33

**4.0 MONTAGEANLEITUNGEN**

4.1	LFD SNL-Gehäuse mit Doppellippendichtungen TSN 5.. G	36 - 37
4.2	LFD SNL-Gehäuse mit Filzdichtungen TSN 5.. C	38 - 39
4.3	LFD SNL-Gehäuse mit Labyrinthdichtungen TSN 5.. S	40 - 41
4.4	LFD SNL-Gehäuse mit V-Ring Dichtungen TSN 5.. A	42 - 43
4.5	LFD SNL-Gehäuse mit Taconite Dichtungen TSN 5.. ND	44 - 45

**5.0 LFD SNL 5.. STEHLAGERGEHÄUSE**

5.1	Beschreibung	48
5.2	Maße	48 - 49
5.3	Belastbarkeit	51
5.4	Schmierstoff Erstbefüllung	51

**6.0 LFD S 30.. K STEHLAGERGEHÄUSE**

6.1	Beschreibung	56
6.2	Werkstoff	56
6.3	Schmierung	56
6.4	Dichtungen	56
6.5	Belastung	56
6.6	Maße	57
6.7	Belastbarkeit	59
6.8	Schmierstoff Erstbefüllung	59

**7.0 LFD SD 31.. STEHLAGERGEHÄUSE**

7.1	Beschreibung	62
7.2	Werkstoff	62
7.3	Schmierung	62
7.4	Dichtungen	62
7.5	Belastung	62
7.6	Maße	63
7.7	Belastbarkeit	64
7.8	Schmierstoff Erstbefüllung	64
7.9	Aufbau	65

**8.0 LFD SAF 5.. STEHLAGERGEHÄUSE**

8.1	Beschreibung	68
8.2	Wälzlager	68
8.3	Dichtungen	68
8.4	Schmierung	68
8.5	Maße	69
8.6	Belastbarkeit	71
8.7	Schmierstoff Erstbefüllung	71
8.8	Maße für Befestigungsschrauben und zusätzliche Spannstifte	72

**9.0 LFD 7225.. FLANSCHLAGERGEHÄUSE**

9.1	Beschreibung	76
9.2	Werkstoff	76
9.3	Schmierung	76
9.4	Dichtungen	76
9.5	Belastung	76
<b>7225.. DREILOCH-FLANSCHLAGERGEHÄUSE</b>		
9.6	Maße	78
9.7	Schmierstoff Erstbefüllung	78
9.8	Aufbau	79
<b>7225.. VIERLOCH-FLANSCHLAGERGEHÄUSE</b>		
9.9	Maße	80
9.10	Schmierstoff Erstbefüllung	80
9.11	Aufbau	81

**10.0 LFD TIL 5.. K FLANSCHLAGERGEHÄUSE**

10.1	Beschreibung	84
10.2	Werkstoff	84
10.3	Schmierung	84
10.4	Dichtungen	84
10.5	Belastung	84
10.6	Maße	85
10.7	Schmierstoff Erstbefüllung	85

# LFD WÄZLAGER

## TRAG- UND FÖRDERROLLEN

Die LFD-Gruppe ist der fachkompetente Spezialist für die Wälzlagertechnik rund um die mechanische Anwendung von Stetigförderern. Ob Schüttgut- oder Stückgutförderer, wir haben die richtigen Lösungen für Ihre Anforderungen.

Anwendungsoptimierte Wälzlager von LFD meistern alle Herausforderungen: stark unterschiedliche Temperaturen, Feuchtigkeit, Staub, Schmutz sowie Geräusch- und Vibrationsreduktion. In der Fördertechnik kommen unsere Wälzlager definitiv überall zum Einsatz: in Antriebs- und Spannstationen, Umlenkstationen sowie den Trag-, Führungs- und Umlenkrollen.



## WÄZLAGERPRODUKTION NACH DEUTSCHEN STANDARDS

Seit Jahrzehnten begleiten wir die Fördertechnikindustrie erfolgreich und entwickeln mit unseren Ingenieuren diverse Sonderlösungen. Unsere flexible Produktionsstruktur ermöglicht uns, direkt auf Ihre Wünsche einzugehen. In enger Zusammenarbeit mit Ihnen erarbeiten wir Lösungen für eine lange Lebensdauer, Korrosionsbeständigkeit, Laufruhe, Wartungsfreiheit und Energieeffizienz, die den jeweiligen Anforderungen angepasst werden.

Unsere Bestandskunden wissen dies zu schätzen. Nutzen Sie unsere lange Erfahrung und spezielle Fachkompetenz. Eigene automatisierte Fertigungslinien garantieren Wälzlager mit durchgehend hoher Qualität. Qualitätsmanagement nach deutschen Standards ist für alle Produktionszweige der LFD-Gruppe eine Selbstverständlichkeit. Dadurch sind LFD-Wälzlager auch unter extrem harten Bedingungen außerordentlich belastbar.

## GUSSEISEN MIT LAMELLENGRAPHIT NACH DIN EN 1561

Durch den Graphitanteil erhalten LFD Gehäuse eine sehr gute Wärmeleitfähigkeit, sowie eine sehr gute Dämpfungseigenschaft. LFD Gehäuse zeichnen sich durch eine hohe Formstabilität aus.

LFD bietet bei höheren Belastungen Gehäuse aus Sphäroguss nach DIN EN 1563. Durch das Entschwefeln der Schmelze erhält man Graphit in nahezu kugelförmiger Form, den sogenannten Kugelgraphit oder auch Sphäroguss.

## LANGE LEBENSDAUER

Die Ingenieure von LFD kümmern sich darum, dass in der realen Anwendung alles optimal läuft. Sie befassen sich mit entscheidenden Themen wie Rauigkeit, Laufgeräuschminimierung, Schmierstoffe, Dichtungen, Tragkräfte und vielem mehr.

Erst durch die anwendungsspezifischen Kombinationen der Komponenten läuft ein Wälzlager optimal und entsprechend länger. LFD-Wälzlager sind allerdings so konzipiert, dass sie bereits in der Standardausführung ein breites Spektrum von Anwendungen abdecken. Die Basis wird mit besonders hochwertigen Wälzlagerstählen gelegt, deren Reinheitsgrad unter anderem ein Garant für den hohen Nutzungsgrad und somit auch die Lebensdauer ist.



## ENERGIEEFFIZIENZ

Oberflächen, die das Superfinish von LFD durchlaufen haben, führen wegen der geringen Rauigkeit zu einem exzellenten Abrollverhalten. Durch die Optimierung des Betriebslagerspiels wird das Leichtlaufverhalten je nach Einsatz der LFD Wälzlager positiv beeinflusst, was eine deutliche Energieeinsparung im laufenden Betrieb zur Folge hat. Der natürliche Leistungsverlust durch metallische Reibung in Wälzlagern wird minimiert.

LFD wählt die Schmierstoffe passend zur jeweiligen Anwendung aus, die für Temperaturen von  $-20^{\circ}\text{C}$  bis  $+120^{\circ}\text{C}$  geeignet sind. Walkarbeiten der Schmierstoffe, die zu Leistungsverlusten im Wälzlager beitragen können, werden ebenfalls minimiert. Bei höheren Temperaturen sollten spezielle Wälzlager, Fette und Dichtungen in Kombination eingesetzt werden.

Die Aufgabe des Schmierstoffes ist es unter anderem, die metallische Reibung der Wälzlagerkomponenten durch den trennenden Schmierfilm zu reduzieren, bzw. zu verhindern. Sind die Drehgeschwindigkeiten zu gering und wird der Schmierfilmaufbau

nicht unterstützt, helfen EP-Zusätze im Schmierfett, den Verschleiß trotz hoher Kräfte gering zu halten.

## LOGISTIK MIT WELTWEITEN LAGERKAPAZITÄTEN

LFD verfügt als Hersteller über Vertretungen und Lagerkapazitäten auf allen Kontinenten der Erde. Dadurch können wir unseren Kunden die schnellstmögliche Lieferzeit bieten.

Durch unsere starken Logistikpartner, die in fast allen Ländern mit eigenen Häusern vertreten sind, bieten wir weitere Vorteile. Alle erdenklichen Logistikwünsche sind weltweit schnell und zuverlässig umsetzbar, denn Kundennähe ist uns wichtig.



## EFFIZIENT UND GÜNSTIG

Durch die vielen Vorteile der LFD SNL-Stehlagergehäuse bieten sich unseren Kunden zahlreiche Anwendungsmöglichkeiten in den verschiedensten Branchen.

Die LFD Gehäuse überzeugen durch ihre sichere und präzise Montage und helfen so, die Einbaukosten zu minimieren. Durch ihre erhöhte Wärmeabführung von bis zu 10 % erhöht sich nicht nur die Lebensdauer, sondern werden auch weniger Schmierstoffe verbraucht. Ihre robuste Bauweise ermöglicht den Einsatz in fast jedem Bereich und mit der Vielzahl von Dichtungen kann auf die Umgebungsbedingungen effektiv eingegangen werden, um eine lange Lebensdauer zu garantieren. Ein weiteres Plus für die Lebensdauer ist die Nachschmiermöglichkeit.

Durch die Kombinationen mit verschiedenen LFD Wälzlager kann zusätzlich auf jede Last reagiert werden. Mit diesen Vorteilen finden nicht nur SNL 5.-, sondern auch S 30.- und SD 31.-Stehlagergehäuse, sowie 7225.-Flanschlagergehäuse ihren Einsatz im Tage- und Bergbau, der Förder- und Zuführtechnik und der Metallverarbeitung im In- und Ausland.



### Bereiche

- Zellstoff- und Papierindustrie
- Metallbearbeitung
- Bergbau und Bauwesen
- Ventilatoren
- Fördertechnik
- Handhabungssysteme

### Anforderungen

- Lange Lebensdauer
- Robuste Konstruktion
- Lange Schmierfristen
- Nachschmiermöglichkeit
- Möglichkeit der Lagerzustandsüberwachung
- Absicherung gegen Vertauschen der Oberteile
- Schneller und einfacher Ein- und Ausbau









## 1.0 LFD SNL 5.. STEHLAGERGEHÄUSE ALLGEMEIN

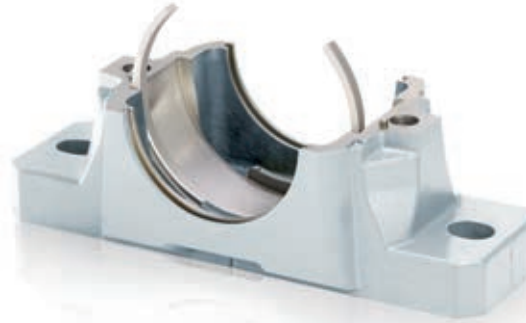
1.0

1.1 Ihre Kombinationsmöglichkeiten .....	13
1.2 Charakteristik der LFD SNL-Stehlagergehäuse .....	14 - 15
1.3 Wälzlagersitz .....	16 - 17
1.4 Enddeckel ASNH .....	18 - 19
1.5 Festringe FRB .....	18 - 19



### Lagergehäuse

LFD Lagergehäuse werden überwiegend aus Grauguss hergestellt, andere Werkstoffe wie Sphäroguss oder Stahlguss sind auf Anfrage lieferbar. LFD hat alle gängigen Bauformen im Angebot.



### Los- und Festlager

Lagergehäuse von LFD werden in der Regel so gefertigt, dass die Lager verschiebbar sind: Loslager. Durch Einlegen eines oder zweier Festrings, wie abgebildet, bekommt man eine Festlagerung.



### Dichtungen

Bei LFD Lagergehäusen gibt es folgende Dichtungsvarianten: Zweilippendichtung, Filzdichtung, V-Ring Dichtung, Labyrinthdichtung, Taconite Dichtungen oder einen Enddeckel.



### Wälzlager

LFD bietet Pendelrollenlager oder Pendelkugellager anwendungsoptimiert an. Dadurch werden Fluchtungsfehler und Wellendurchbiegungen der Lagersitze ausgeglichen. Es stehen zahlreiche Bauformen zur Verfügung.



### Befestigungselemente

Zur Befestigung von Wälzlagern mit kegeliger Bohrung bietet LFD montagefreundliche Spann- und Abziehhülsen an, die durch Nut und Wellenmuttern befestigt werden.



### Auslegung

LFD erarbeitet zusammen mit Ihnen eine anwendungsoptimierte Auslegung Ihrer Lagergehäuse.

## 1.1 IHRE KOMBINATIONSMÖGLICHKEITEN

LFD SNL-Stehlagergehäuse lassen sich je nach Ihren Anforderungen kombinieren. Somit entscheiden Sie, was Sie benötigen und können die für Sie günstigste Kombination auswählen.

### LFD Stehlagergehäuse

Im Standard sind die Gehäuse aus Grauguss hergestellt. Sollte eine höhere Festigkeit gewünscht werden, kann LFD die Gehäuse mit gleichen Abmessungen auch aus Sphäroguss anbieten.

Zur Verschraubung sind standardmäßig zwei Verschraubungslöcher vorgesehen. Auf Wunsch lassen sich die Gehäuse auch mit vier Verschraubungslöchern liefern.

### LFD Wälzlager

Hier haben Sie die Möglichkeit, zwischen Pendelrollenlagern oder Pendelkugellagern zu wählen. Abhängig von Drehzahlen oder Traglasten, sowie Schiefstellung und Durchbiegungen ist die Wahl des richtigen Wälzlagers entscheidend. Die technischen Daten der Wälzlager entnehmen Sie bitte dem jeweiligen Datenblatt.

Sollten Sie eine Festlagerung wünschen, ist darauf zu achten, die richtige Anzahl an Festringen mitzubestellen, da LFD immer von einer Loslagerung ausgeht.

### Dichtungen

Sie können je nach Anforderung oder Dichtungsvorgabe aus folgenden Varianten wählen: Doppellippendichtung, Filzdichtung, V-Ring Dichtung, Labyrinthdichtung und einer der kombinierten Taconite Dichtungen. Bei Wellenendlagerungen haben Sie auch die Möglichkeit, das Gehäuse mit einem Enddeckel zu versehen.



## 1.2 CHARAKTERISTIK DER LFD SNL-STEHLAGERGEHÄUSE

Durch das Baukastensystem lassen sich wirtschaftliche und anwendungsbedingte Vorteile, in Kombination der Charakteristiken mit den Lagerungs- und Abdichtungsmöglichkeiten, generieren.



### Verstärkte Konstruktion - Besonderheiten der Konstruktion

Durch einen Steg je Seite wird der Gehäusefuß verstärkt und somit auch die Befestigungsfläche vergrößert. Zusammen mit der Gehäusewand umschließen die Stege die Befestigungslöcher im Fuß und stützen somit das Gehäuse auf seiner Aufspannfläche ab. Für das sichere Festsetzen des Gehäuses können die Befestigungsschrauben vorgespannt werden, ohne dabei die Aufspannfläche oder den Gehäusefuß zu verformen. Außerdem ermöglicht die SNL-Konstruktion eine Ölbad Schmierung auch bei höheren Drehzahlen sowie lange Nachschmierfristen.



### Optimierte Wärmeabführung

Die ausgeprägten Mittelstege im Gehäusefuß erzeugen eine vergrößerte Ableitfläche an der Aufspannfläche. Daraus resultiert ein erhöhter Wärmeabfluss von bis zu 10% zwischen Wälzlager und Aufspannfläche. Die reduzierte Betriebstemperatur erhöht die Lebensdauer und reduziert den Verbrauch von Schmiermitteln.



### Nachschmierung

Die LFD SNL-Stehlagergehäuse sind standardmäßig mit einer Schmierbohrung an der Oberseite des Gehäuses versehen. Je nach Anforderung besteht somit die Möglichkeit, über den beigelegten Schmier-nippel das Lager nachzuschmieren.



### Montagesicherung

Gehäuseoberteil und -unterteil sind nicht austauschbar. Damit die Montage einfach und sicher durchgeführt werden kann, sind Montagestifte am Gehäuse angebracht, die als Verdreh-sicherung dienen.



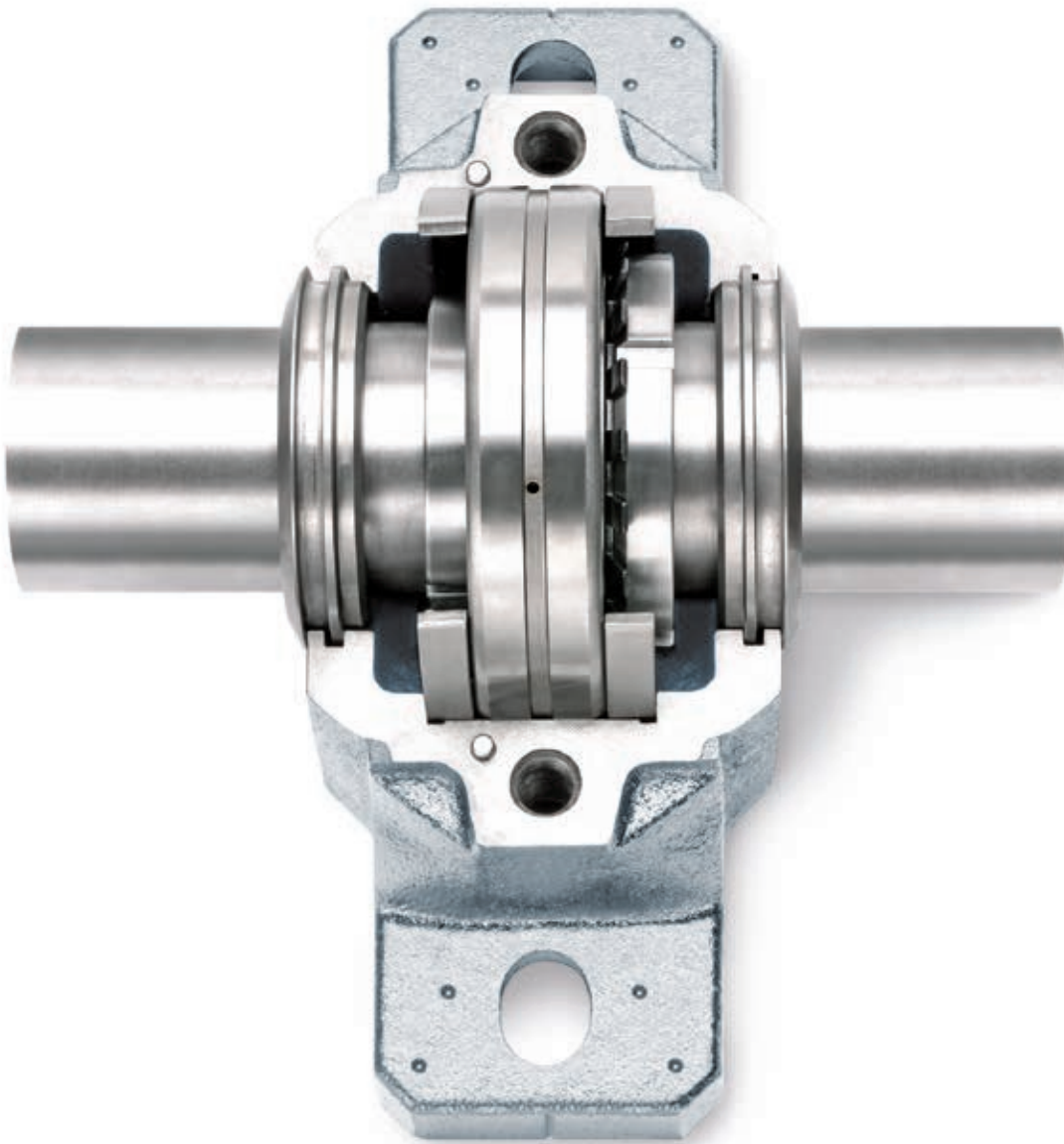
### Ausrichtung bei der Montage

Durch eine Ankerung am Gehäusefuß, die senkrecht zur Achse der Aufnahmebohrung im Gehäuse liegt, lässt sich ein LFD SNL-Stehlagergehäuse schnell und präzise ausrichten.

### Vorteile

- Fünf Dichtungsvarianten
- Verschiedenste Lagerauslegungen
- Einfache Wartung
- Verstärkte Konstruktion
- Robust gegen zu festes Anziehen der Befestigungsschraube
- Reduzierung der Betriebstemperatur durch erhöhte Wärmeabführung
- Erhöhte Lebensdauer
- Reduzierung des Schmiermittels
- Nachschmierung möglich
- Montagesicherung
- Sichere und präzise Montage





### 1.3 WÄLZLAGERSITZ

#### Wälzlagersitz mit einer Spannhülse

Das Wälzlager mit einer konischen Bohrung (Nachsetzzeichen K) kann mit Hilfe einer Spannhülse auf der Welle befestigt werden. Dabei gilt es zu unterscheiden, ob man eine durchgehende Welle (**Zeichnung 1**), welches die günstigste Lösung darstellt, oder eine abgesetzte Welle (**Zeichnung 2**) verwenden möchte. Bei einer abgesetzten Welle ist ein Stützring sowie eine Hülse zusätzlich erforderlich.

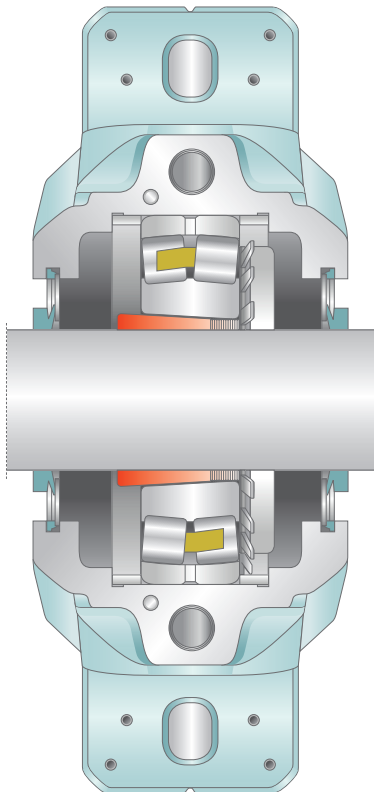
#### Wälzlagersitz mit einer Abziehhülse

Das Wälzlager mit Abziehhülse hat seinen Vorteil, wenn die Lagerung oft montiert bzw. demontiert werden muss. Die Welle muss hierzu abgesetzt werden und es ist eine zusätzliche Hülse erforderlich (**Zeichnung 3**).

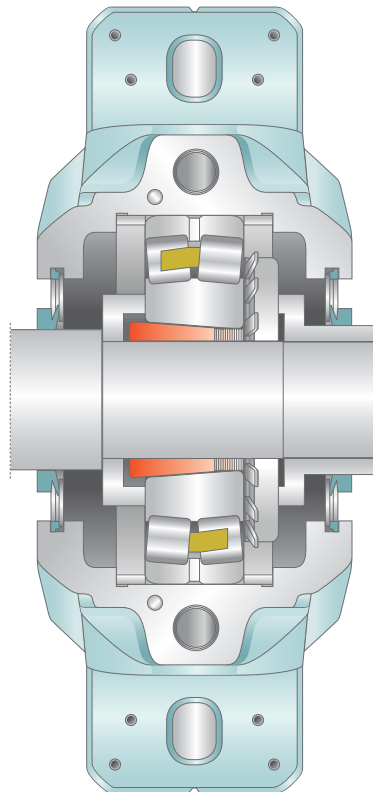
#### Wälzlagersitz direkt auf der abgesetzten Welle

Die Wälzlager mit direktem Sitz auf der Welle können größere Axialbelastungen aufnehmen. Auch größere Stoßbelastungen können hierdurch aufgefangen werden. Radiale Verspannungen bei der Montage können durch die Toleranz des zylindrischen Lagersitzes ausgeschlossen werden. Aus diesem Grund muss die Welle abgesetzt und eine zusätzliche Hülse eingesetzt werden (**Zeichnung 4**).

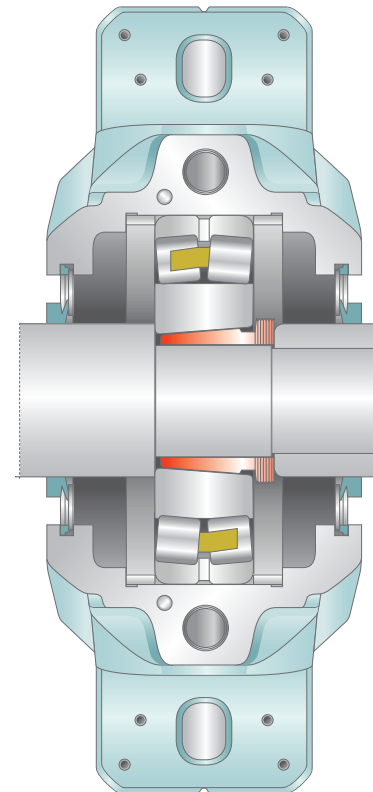
**Zeichnung 1:** Wälzlager mit  
Spannhülse auf durchgehender Welle



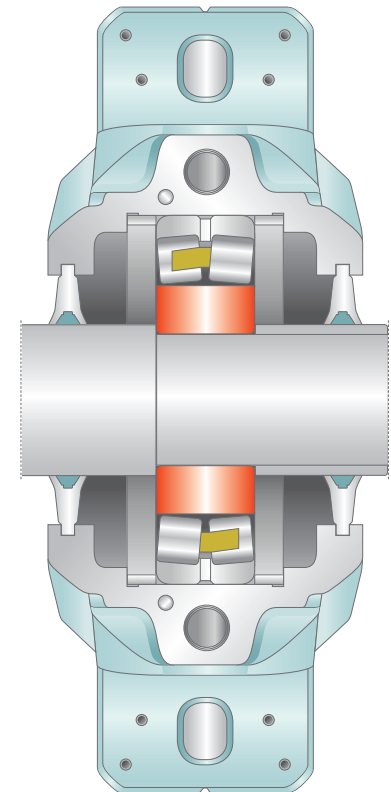
**Zeichnung 2:** Wälzlager mit  
Spannhülse auf abgesetzter Welle



**Zeichnung 3:** Wälzlager mit  
Abziehhülse auf abgesetzter Welle



**Zeichnung 4:** Wälzlagersitz  
direkt auf abgesetzter Welle



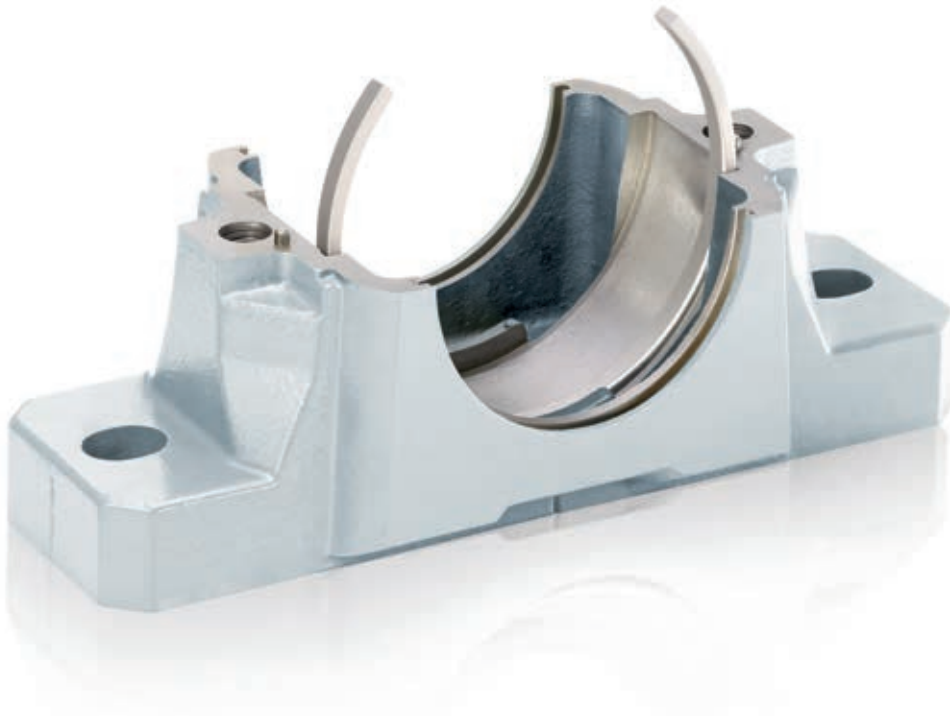


## 1.4 ENDECKEL ASNH

Die LFD SNL-Stehlagergehäuse können am Wellenende mit einem Enddeckel ASNH aus Kunststoff versehen werden. Dieser Deckel wird anstelle der Dichtung in das Gehäuse eingelegt (**Zeichnung 5**). Der Kunststoffdeckel ist bis zu einer Betriebstemperatur von max. 100 °C geeignet. Bei höheren Temperaturen muss ein Deckel aus Stahlblech verwendet werden. Der Deckel ist mit einer entsprechenden Rundschnur, die für höhere Temperaturen geeignet ist, einzusetzen. Die Maße der Dichtungsnuten finden Sie in **Tabelle 1**.

## 1.5 FESTRINGE FRB

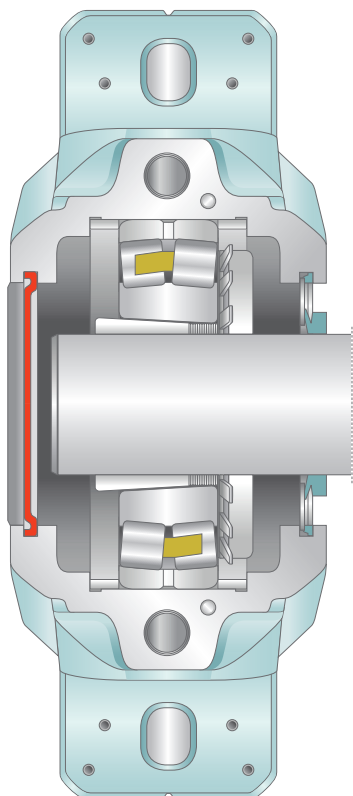
LFD SNL-Stehlagergehäuse sind generell als Loslager ausgelegt, damit eine Verschiebung stattfinden kann. Ist eine Festlagerung gewünscht, müssen beidseitig Festringe FRB eingelegt werden (**Zeichnung 6**).



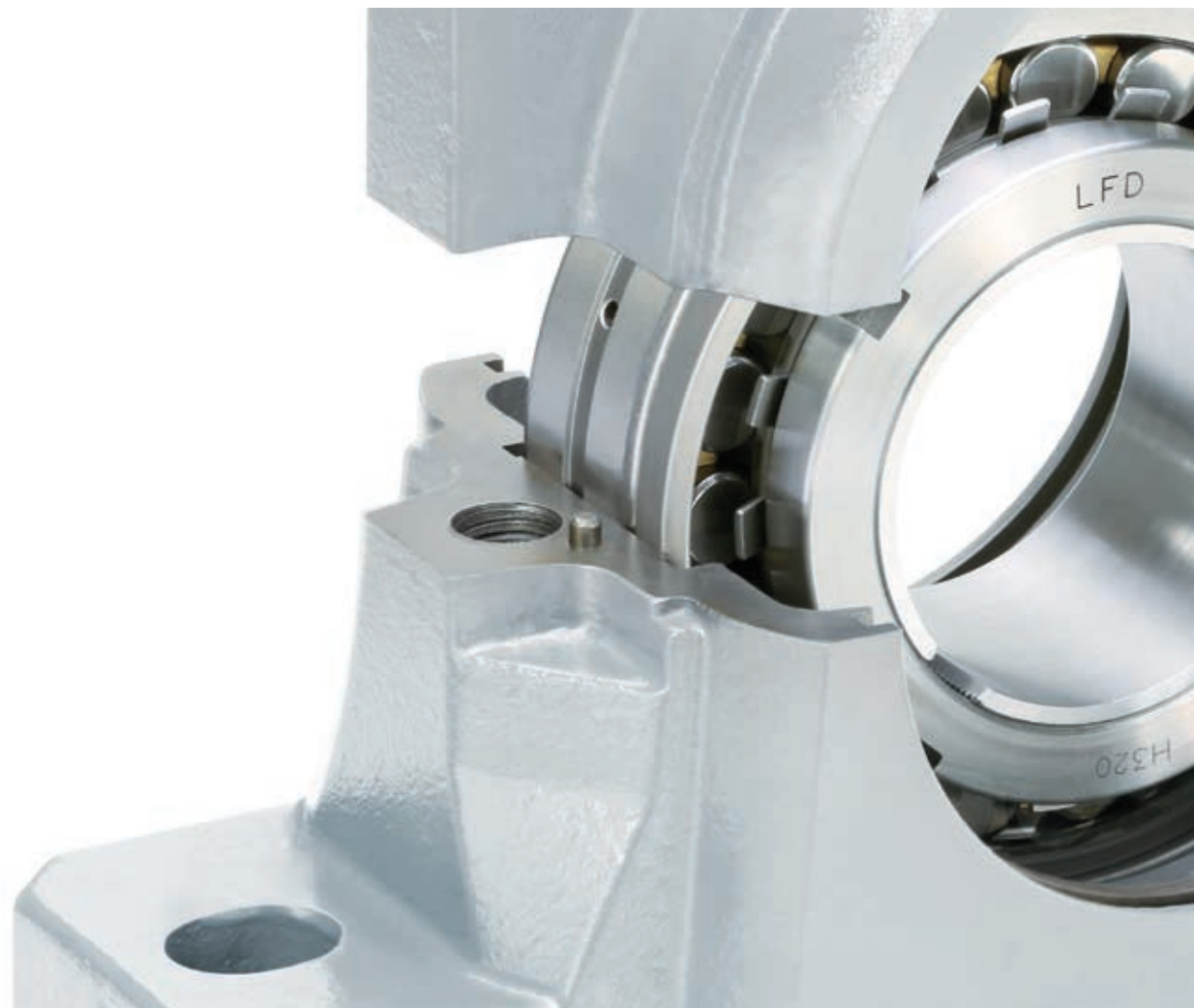
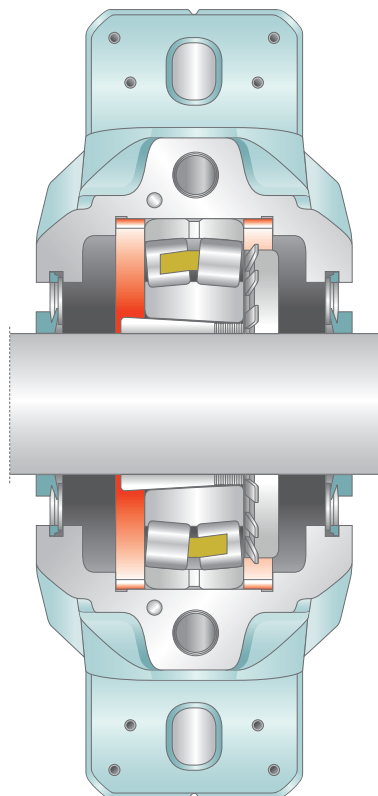
**Tabelle 1:** Abmessungen der Gehäusenuten

Gehäuse	Abmessungen			Gehäuse	Abmessungen		
Kurzzeichen	A <sub>1</sub>	A <sub>2</sub>	A <sub>3</sub>	Kurzzeichen	A <sub>1</sub>	A <sub>2</sub>	A <sub>3</sub>
	mm				mm		
SNL 508	5	51,5	59,5	SNL 518	5	102,5	111,0
SNL 509	5	56,5	64,5	SNL 519	6	131,0	141,0
SNL 510	5	62,0	70,5	SNL 520	6	137,5	147,5
SNL 511	5	67,0	75,5	SNL 522	6	147,5	157,5
SNL 512	5	72,0	80,5	SNL 524	6	157,5	167,5
SNL 513	5	77,0	85,5	SNL 526	6	167,5	177,5
SNL 515	5	87,0	95,5	SNL 528	6	177,5	187,5
SNL 516	5	92,5	101,0	SNL 530	6	192,5	202,5
SNL 517	5	97,5	106,0	SNL 532	6	202,5	212,5

**Zeichnung 5:** Gehäuse  
mit Enddeckel ASNH



**Zeichnung 6:** Gehäuse  
mit Festring FRB







# 2.0

## 2.0 SCHMIERUNG, AUFBAU UND BEFESTIGUNG

2.1	Schmierung allgemein .....	22
2.2	Fettschmierung .....	22
2.3	Aufbau .....	24
2.4	Befestigung .....	25
2.5	Befestigungsschrauben und Spannstifte .....	25

## 2.1 SCHMIERUNG ALLGEMEIN

Der Aufbau der LFD SNL-Lagergehäuse macht es möglich, dass die eingebauten Lager sowohl mit Fett als auch mit Öl geschmiert werden können. Im Wesentlichen wird jedoch die Fettschmierung empfohlen.

Die Betriebsbedingungen entscheiden über die Wahl des Schmierstoffes. Dabei gilt es, den Empfehlungen des jeweiligen Schmierstoffes zu folgen.

LFD empfiehlt die Fettschmierung in seinen Gehäusen! Generell ist zu sagen, dass mit der korrekten Menge der Erstbefüllung die Schmierdauer bis zur ersten routinemäßigen Inspektion gewährleistet ist.

## 2.2 FETTSCHMIERUNG

In der Regel reicht die bei der Montage bzw. nach einer Inspektion eingefüllte Fettmenge zur zuverlässigen Schmierung bis zur nächsten Kontrolle aus. Jedoch erfordern bestimmte Betriebsbedingungen, wie z. B. hohe Drehzahlen, Betriebstemperaturen oder Belastungen, ein häufigeres Nachschmieren.

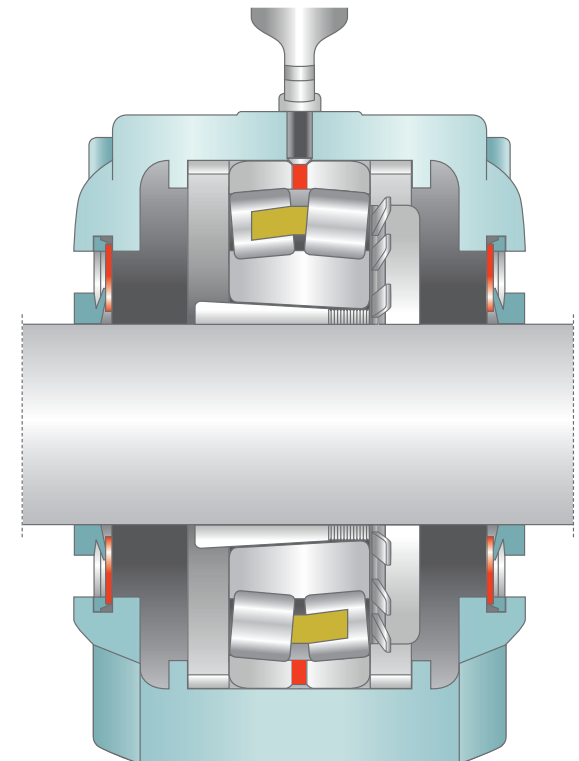
Dafür befindet sich eine Nachschmiermöglichkeit im Gehäuseoberteil. Mit dem Schmiernippel AH 1/8-27 PT, der dem Gehäuse bei der Lieferung beiliegt, kann je nach Anforderung die Lagerung nachgeschmiert werden. Weitere Ankerungen (grüne Pfeile - **Zeichnung 11 - Seite 24**) markieren Stellen für zusätzliche Schmierstellen.

Bei LFD können Sie nicht nur die Lagerstelle nachschmieren, sondern auch bei Bedarf die Dichtungsstellen. Dafür sind Ankerungen mittig außen angebracht (rote Pfeile - **Zeichnung 11 - Seite 24**).

Die richtige Zuführung des Schmierstoffes an die Lagerstelle hängt von der gewählten Ausführung ab:

- Bei einer Version mit Enddeckel sollte auf jeden Fall die Seite des Gehäuses gewählt werden, wo der Enddeckel verbaut ist (**Zeichnung 9**).

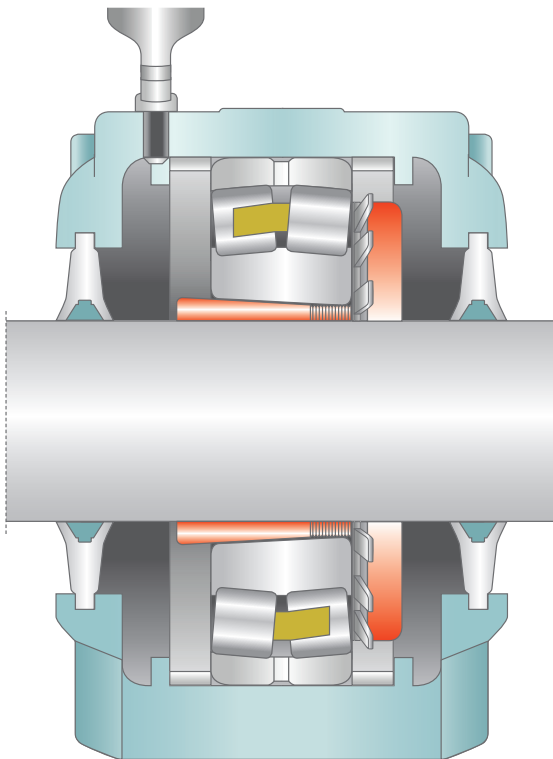
- Bei einer Version mit Spannhülse sollte immer die Rückseite der Spannhülse gewählt werden (**Zeichnung 8**).
- Bei LFD Wälzlagern, die über eine Umfangsnut mit Schmierlöchern verfügen (Kennzeichnung W20, W26, W33...), sollte das Lager direkt über den Außenring mit Schmierstoff versorgt werden (**Zeichnung 7**).



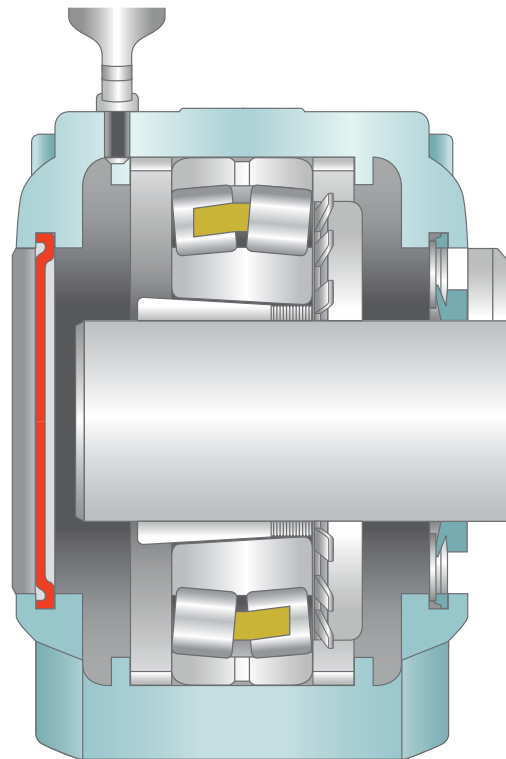
**Zeichnung 7:**  
Schmierung der Lager über die Umfangsnut

**Warnung:**

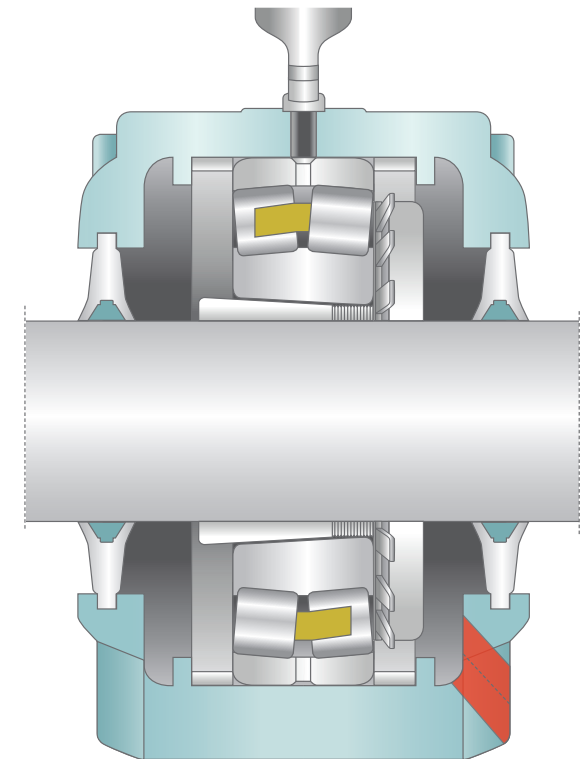
Bei dem Einsatz von Doppellippendichtungen TSN 5.. G und Filzdichtungen TSN 5.. C kann überschüssiger Schmierstoff nicht aus dem Gehäuse weichen. Dadurch kann es zu einer Überhitzung und zum vorzeitigen Lagerausfall kommen. Sollten die Betriebsbedingungen so sein, dass man die Lager doch öfter nachschmieren muss, so sollte man eine Öffnung, wie in **Zeichnung 10** angegeben, anbringen, damit der Schmierstoff entweichen kann. Bei Doppellippendichtungen ist darauf zu achten, dass durch eine zu hohe Umfangsgeschwindigkeit die Dichtlippen durch Überhitzung zerstört werden.



**Zeichnung 8:**  
Schmierung der Lager mit Spannhülse



**Zeichnung 9:**  
Schmierung der Lager mit Enddeckel



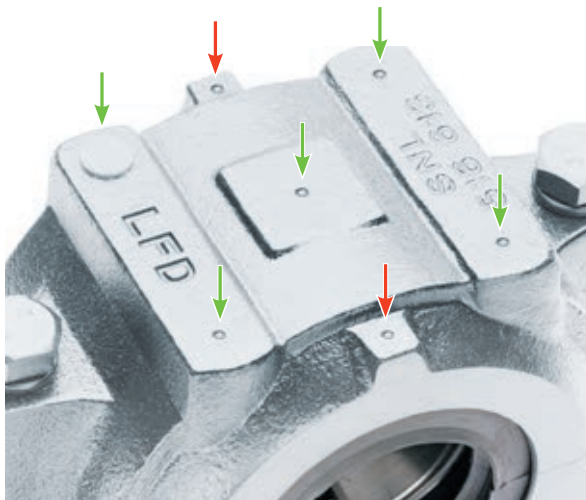
**Zeichnung 10:**  
Schmierstoffaustrittsöffnung

## 2.3 AUFBAU

LFD Wälzlager und LFD SNL-Lagergehäuse sind für eine lange Lebensdauer ausgelegt, vorausgesetzt, es werden einige Punkte beachtet:

Damit eine betriebssichere und lange Lebensdauer erreicht wird, sollte der Einbau vornehmlich von Facharbeiterinnen und Facharbeitern vorgenommen werden, die über eine gewisse Erfahrung mit Wälzlagern und Stehlagergehäusen verfügen. Dabei sollten nur Werkzeuge zum Aufbau verwendet werden, die eine sachgemäße Montage erlauben. Die Gehäuseaufspannfläche sollte so vorbereitet werden, dass sie eine Oberflächenrauheit  $Ra < 12,5 \mu m$  aufweist.

Je nach verwendetem Lager muss darauf geachtet werden, dass das Anzugsmoment so gewählt ist, dass die Radialluft des Lagers nicht zu sehr eingeschränkt wird. Um sicherzugehen, dass das Wälzlager ausreichende Radiallagerluft hat, kann man diese mit Hilfe von Fühlerlehren überprüfen. Oft reicht es aus, das Lager beim Einbau zu schwenken. Sollte dabei ein leichter Widerstand auftreten, wird das Lager einen ausreichend festen Sitz haben. Die Dichtungen müssen wie beschrieben vorbereitet und eingesetzt werden.

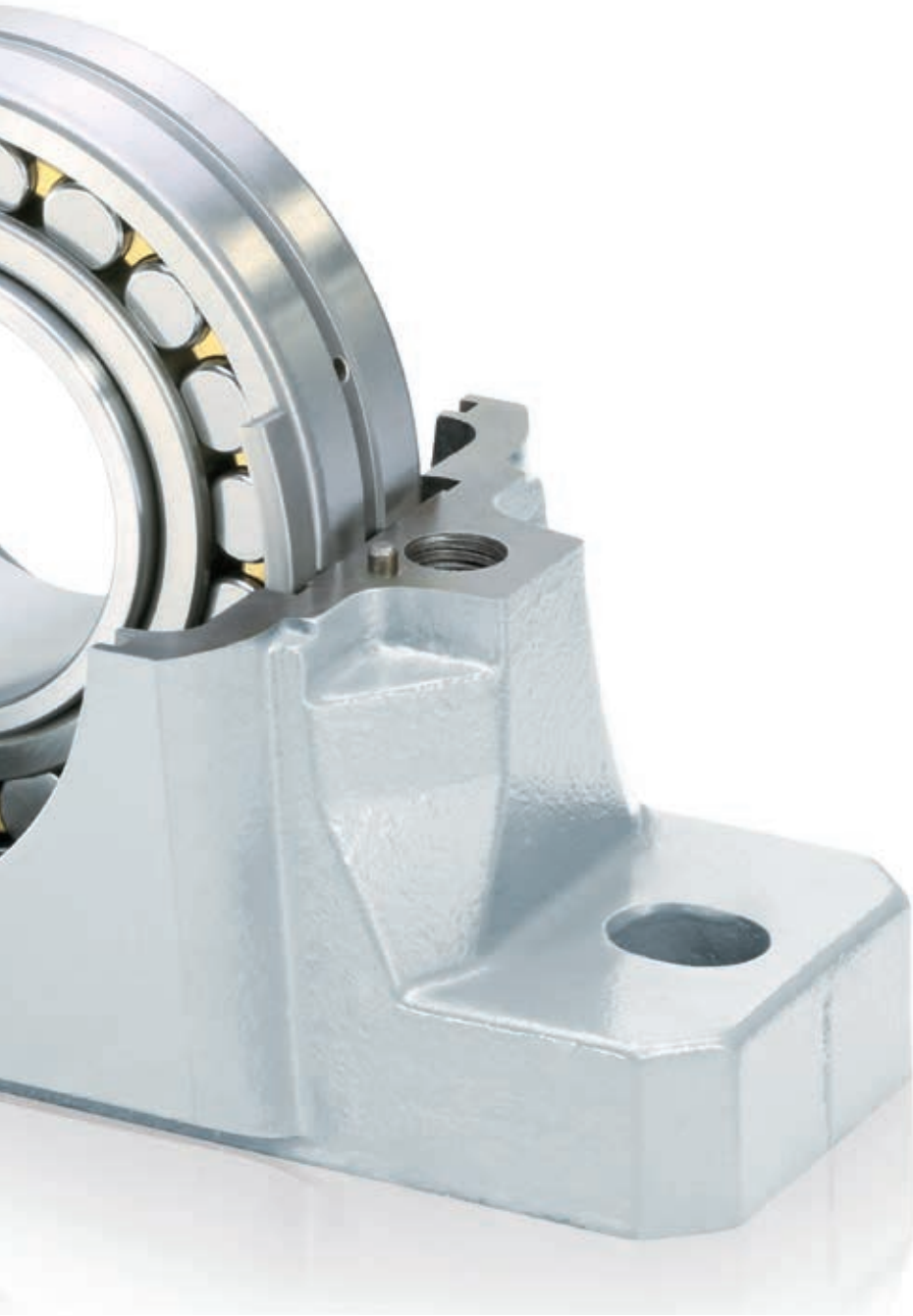


**Zeichnung 11:**

Bei den fünf grün markierten Pfeilen finden Sie die Ankörnungen für die mögliche Position eines Schmiernippels zur Schmierung des Wälzlagers.

Bei den zwei rot markierten Pfeilen handelt es sich um Ankörnungen für Schmiernippel zur Schmierung der Dichtungsnut.





## 2.4 BEFESTIGUNG

LFD SNL-Stehlagergehäuse werden als Standard mit zwei Befestigungslöchern geliefert. Auf Wunsch können die Gehäuse auch mit vier Befestigungslöchern Nachsetzzeichen H4 (**Tabelle 2 - Seite 26**) bestellt werden.

Es besteht aber auch die Möglichkeit, zusätzliche Befestigungslöcher zu bohren. Hierfür sind Ankerungen im Gehäusefuß angebracht. Die Abmessungen für die jeweiligen Befestigungslöcher können der **Tabelle 3** auf **Seite 26** entnommen werden.



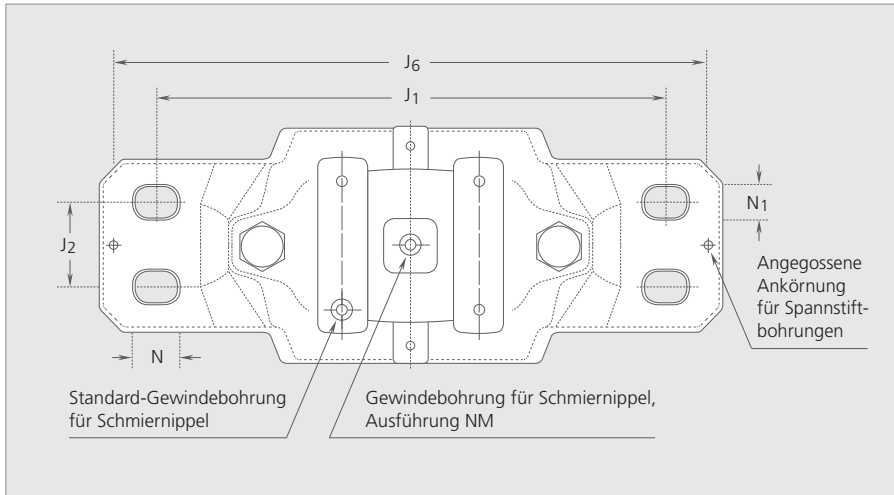
## 2.5 BEFESTIGUNGSSCHRAUBEN UND SPANNSTIFTE

Die vorhandenen Befestigungsschrauben bei LFD SNL-Stehlagergehäusen sind Sechskantschrauben nach DIN EN ISO 4014:2011 der Festigkeitsklasse 8.8. Ob Schrauben einer höheren Festigkeitsklasse z. B. 10.9 verwendet werden müssen, ist im Einzelfall zu klären.

Sollten andere Belastungsrichtungen wirken, als die zulässigen senkrechten zur Aufspannfläche, können sogenannte Spannstifte mit der Aufspannfläche verstiftet werden. Die Bohrungen für die zu verwendenden Spannstifte sind der **Tabelle 4** auf **Seite 27** zu entnehmen.

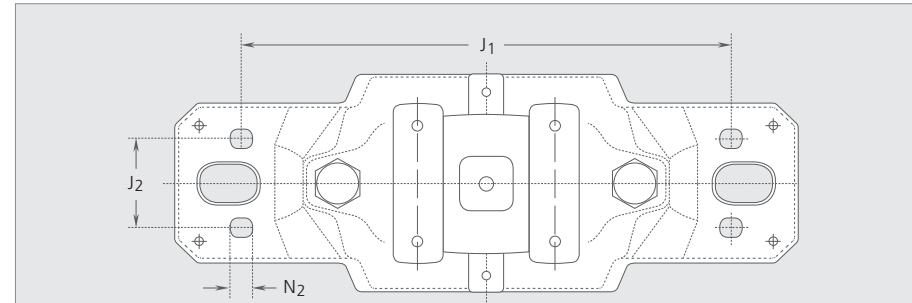


Tabelle 2: Maße der vorbestellten Verschraubungslöcher H4



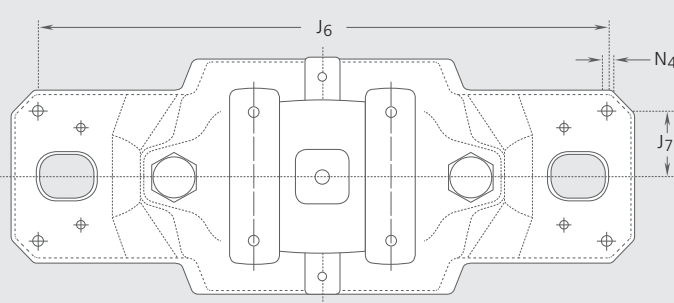
Gehäuse	Abmessungen					
	Kurzzeichen	N [mm]	N <sub>1</sub> [mm]	J <sub>1</sub> [mm]	J <sub>2</sub> [mm]	J <sub>6</sub> [mm]
SNL 511 H4		20	15	210	35	234
SNL 513 H4		20	15	230	40	252
SNL 515 H4		20	15	230	40	257
SNL 516 H4		24	18	260	50	288
SNL 517 H4		24	18	260	50	292
SNL 518 H4		24	18	290	50	317
SNL 520 H4		24	18	320	60	348
SNL 522 H4		24	18	350	70	378
SNL 524 H4		24	18	350	70	378
SNL 526 H4		28	22	380	70	414
SNL 528 H4		32	26	420	80	458
SNL 530 H4		32	26	450	90	486
SNL 532 H4		32	26	470	90	506

Tabelle 3: Maße für zusätzliche Verschraubungslöcher



Gehäuse	Abmessungen			Passende Schraubengröße	
	Kurzzeichen	J <sub>1</sub> [mm]	J <sub>2</sub> [mm]		N <sub>2</sub> [mm]
SNL 508		160	34	11	M 10
SNL 509		160	34	11	M 10
SNL 510		160	34	11	M 10
SNL 511		200	40	14	M 12
SNL 512		200	40	14	M 12
SNL 513		220	48	14	M 12
SNL 515		220	48	14	M 12
SNL 516		252	52	18	M 16
SNL 517		252	52	18	M 16
SNL 518		280	58	18	M 16
SNL 519		280	58	18	M 16
SNL 520		300	66	18	M 16
SNL 522		320	74	18	M 16
SNL 524		330	74	18	M 16
SNL 526		370	80	22	M 20
SNL 528		400	92	26	M 24
SNL 530		430	100	26	M 24
SNL 532		450	100	26	M 24

Tabelle 4: Abmessungen für Spannstifte



The technical drawing shows a cross-section of a bearing housing with three bearing bores. Dimension J6 is the total length of the housing. Dimension J7 is the width of the housing at the bearing bores. Dimension N4 is the maximum width of the bearing bores.

Gehäuse	Abmessungen			
	Kurzzeichen	J <sub>6</sub> [mm]	J <sub>7</sub> [mm]	N <sub>4</sub> max [mm]
SNL 508		188	22	6
SNL 509		188	22	6
SNL 510		188	22	6
SNL 511		234	24,5	8
SNL 512		234	27	8
SNL 513		252	29	8
SNL 515		257	29	8
SNL 516		288	33	8
SNL 517		292	33	8
SNL 518		317	35	8
SNL 519		317	35	8
SNL 520		348	39	8
SNL 522		378	44	8
SNL 524		378	44	8
SNL 526		414	46	12
SNL 528		458	54	12
SNL 530		486	58	12
SNL 532		506	58	12







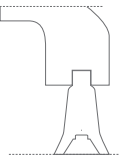
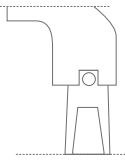
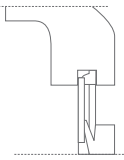
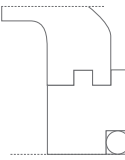
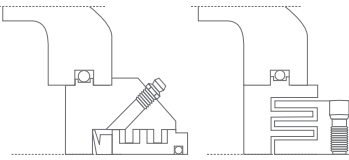
## 3.0 DICHTUNGEN

# 3.0

3.1	Dichtungsvarianten und ihre Vorteile .....	30
3.2	Zulässige Wellendrehzahlen für schleifende Dichtungen .....	31
3.3	Doppellippendichtung TSN 5.. G .....	32
3.4	Filzdichtung TSN 5.. C .....	32
3.5	V-Ring Dichtung TSN 5.. A .....	32
3.6	Labyrinthdichtung TSN 5.. S .....	33
3.7	Kombinierte Taconite Dichtung TSN 5.. ND .....	33

### 3.1 DICHTUNGSVARIANTEN UND IHRE VORTEILE

Tabelle 5:

	Doppellippen- dichtung TSN 5.. G	Filzdichtung TSN 5.. C	V-Ring Dichtung TSN 5.. A	Labyrinthdichtung TSN 5.. S	Kombinierte Taconite Dichtung TSN 5.. ND
Konstruktive Merkmale					
Betriebstemperatur in °C	-40 bis +100	-40 bis +100	-40 bis +100	- 50 bis +200	- 40 bis +100
Umfangsgeschwindigkeit in m/s	bis 8	bis 4	bis 7 darüber hinaus nur mit axialer Abstützung des V-Rings	gut für hohe Umfangs- geschwindigkeit	gut für hohe Umfangsgeschwindigkeit
Ausgleich von Fluchtungsfeh- lern in Grad	0,5 bis 1	bis 0,5	1 bis 1,5	bis 0,3	bis 1
nachschmierbar	mit Fettaustrittsöffnung	mit Fettaustrittsöffnung	gut	gut	sehr gut
Loslagerung	sehr gut	sehr gut	bedingt geeignet	gut	bedingt geeignet
Festlagerung	sehr gut	sehr gut	sehr gut	sehr gut	sehr gut

Eignung zur Abdichtung gegen					
Staub	sehr gut	gut	gut	gut	bedingt geeignet
Feine feste Teile	sehr gut	bedingt geeignet	gut	gut	gut
Grobe feste Teile	gut	bedingt geeignet	bedingt geeignet	gut	gut
Scharfe Teilchen, Splitter	gut	gut	nicht geeignet	sehr gut	sehr gut
Spritzende Flüssigkeiten	gut	bedingt geeignet	gut	nicht geeignet	bedingt geeignet
Sonneneinstrahlung	gut	sehr gut	nicht geeignet	sehr gut	sehr gut



## 3.2 ZULÄSSIGE WELLENDREHZAHLEN FÜR SCHLEIFENDE DICHTUNGEN

TSN 5.. C und TSN 5.. G, bei Betriebstemperaturen von -40 °C bis +100 °C



Durch das Anwenden der verschiedenen Dichtungen wird das Einsatzgebiet der LFD SNL-Stehlagergehäuse wesentlich erweitert und die Lebensdauer verlängert. LFD bietet fünf verschiedene Dichtungstypen an: Doppellippendichtung, Filzdichtung, V-Ring Dichtung, Labyrinthdichtung und kombinierte Taconite Dichtungen. Die Dichtungen werden als Halb- oder Vollringe geliefert und sind somit in Unter- und Oberschale des Gehäuses oder direkt auf der Welle einfach zu montieren.

Bei der Doppellippendichtung und Filzdichtung ist darauf zu achten, dass es in der Anwendung zu keinem Schmierstau kommt, da überschüssiger Schmierstoff nicht durch die Dichtung gelangen kann.

Als Richtwerte für die zulässige Drehzahl bei Dichtungen sind die Angaben aus der **Tabelle 6** zu entnehmen. Es ist aber darauf zu achten, dass die Wahl der Dichtungen den Betriebstemperaturen angepasst ist. Im Bereich von Betriebstemperaturen von -40 °C bis +100 °C kann jede Dichtung verwendet werden. Außerhalb dieses Bereiches sollten Labyrinthdichtungen zum Einsatz kommen.

Auch die Umfangsgeschwindigkeit ist so anzupassen, dass die Dichtlippen nicht verletzt werden. Ansonsten empfiehlt sich der Einsatz von Labyrinthdichtungen.

Auf den folgenden Seiten werden detaillierte Angaben zu jeder einzelnen Dichtung aufgeführt.

**Tabelle 6:**

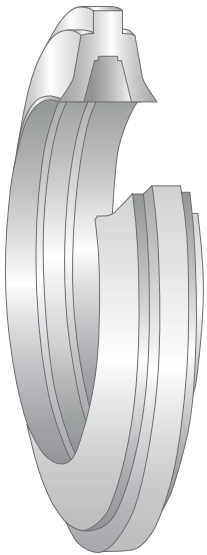
Wellendurchmesser im Bereich der Dichtfläche	Drehzahlen in [min-1] basierend auf zulässigen Gleitgeschwindigkeiten	
	4 m/s	8 m/s
[mm]		
35	2180	4360
40	1910	3820
45	1700	3390
50	1530	3060
55	1390	2780
60	1270	2550
65	1180	2350
70	1090	2180
75	1020	2040
80	960	1910
85	900	1800
90	850	1700
95	800	1610
100	760	1530
110	690	1390
115	660	1330
120	640	1270
125	610	1220
130	590	1180
135	570	1130
140	550	1090

### 3.3 DOPPELLIPPENDICHTUNG TSN 5.. G

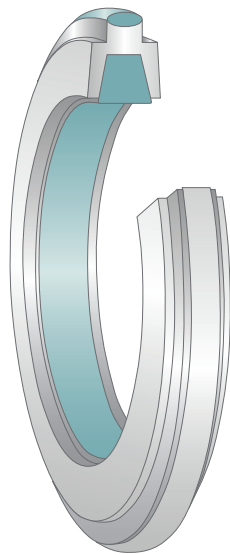
**Zeichnung 12:** Die aus Polyurethan bestehende Doppellippendichtung hat ihre Vorteile in der hohen Elastizität und dem verschleißfesten Werkstoff. Sie kann Schiefstellungen von Wellen bis 100 mm von 1° und darüber hinaus von 0,5° aufnehmen. Die Umfangsgeschwindigkeit kann bis zu 8 m/s betragen. Es muss aber darauf geachtet werden, dass die Lippen nicht überhitzt werden.

Sollte das Gehäuse nachgeschmiert werden, so ist darauf zu achten, dass es nicht zu einem Schmierstau kommt, da die Doppellippendichtung keinen überschüssigen Schmierstoff durchlässt. Hier sollte die Umfangsgeschwindigkeit nicht 4 m/s übersteigen und das Gehäuse an der Unterseite mit einer Schmierstoffaustrittsöffnung versehen werden. Die Rauheit Ra auf der Welle sollte  $< 3,2 \mu\text{m}$  sein, damit eine optimale Dichtwirkung entstehen kann.

**Zeichnung 12:**  
Doppellippendichtung



**Zeichnung 13:**  
Filzdichtung



### 3.4 FILZDICHTUNG TSN 5.. C

**Zeichnung 13:** Die Filzdichtungen sind in Aluminium-Halbringen eingelegte Filzstreifen. Sie können Schiefstellungen von Wellen bis 0,5° aufnehmen. Bei einer Umfangsgeschwindigkeit über 4 m/s wird aus der Berührungsdichtung eine berührungsfreie Dichtung, da ein kleiner Spalt zwischen Welle und Dichtung entsteht.

Sollte das Gehäuse nachgeschmiert werden, so ist darauf zu achten, dass es nicht zu einem Schmierstau kommt, da die Filzdichtung keinen überschüssigen Schmierstoff durchlässt. Hier sollte die Umfangsgeschwindigkeit nicht 4 m/s übersteigen und das Gehäuse an der Unterseite mit einer Schmierstoffaustrittsöffnung versehen werden. Die Rauheit Ra auf der Welle sollte  $< 3,2 \mu\text{m}$  sein, damit eine optimale Dichtwirkung entstehen kann. Um ein Mitdrehen der Dichtung bei hohen Umfangsgeschwindigkeiten zu vermeiden, kann in die Nut eine Rundschnur eingelegt werden.

### 3.5 V-RING DICHTUNG TSN 5.. A

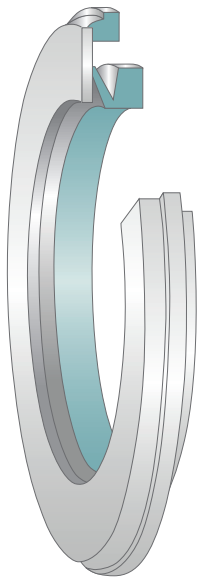
**Zeichnung 14:** Die V-Ring Dichtung besteht aus einem V-Ring und einer anvulkanisierten Dichtlippe. Sie hat ihren Vorteil bei hohen Umfangsgeschwindigkeiten bis 12 m/s oder bei nur grob bearbeiteten Wellen. Durch ihren festen Sitz auf der Welle läuft sie mit um. Bei höheren Umfangsgeschwindigkeiten ist die Dichtung mit einem Stützring (**Zeichnung 15**) auf der Welle gegen Abheben zu sichern. Sie kann Schiefstellungen von bis zu 1,5° bei 50 mm Wellen und bis zu 1° bei 150 mm Wellen aufnehmen. Sie ist nur geeignet für Betriebstemperaturen von  $-40 \text{ °C}$  bis  $+100 \text{ °C}$ .

### 3.6 LABYRINTHDICHTUNG TSN 5.. S

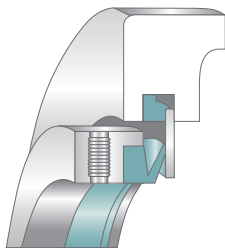
**Zeichnung 16:** Die aus Stahl gefertigten Dichtringe haben ihren Vorteil bei schwierigen Bedingungen und hohen Drehzahlen. Labyrinthdichtungen bilden einen engen Dichtspalt mit der Gehäusenut und werden mit den Rundschnüren, die zwischen Welle und Dichtring eingelegt werden, geliefert. Die Rundschnur sorgt dafür, dass sich der Labyrinthkörper mit der Welle mitdreht.

Schiefstellungen von Wellen können bis  $0,3^\circ$  aufgenommen werden. Sie ist geeignet für Betriebstemperaturen von  $-50\text{ °C}$  bis  $+200\text{ °C}$ .

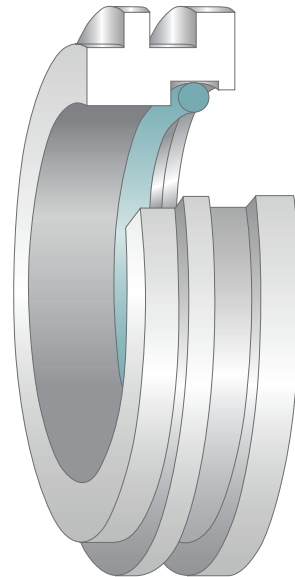
**Zeichnung 14:**  
V-Ring Dichtung



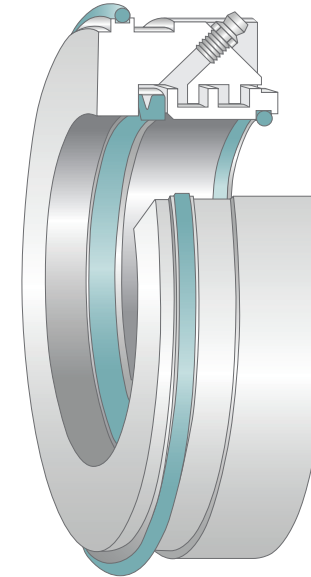
**Zeichnung 15:**  
V-Ring Dichtung mit Stützring



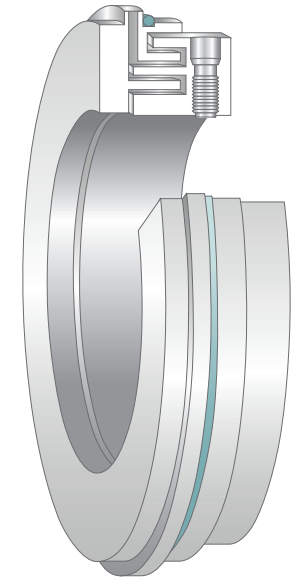
**Zeichnung 16:**  
Labyrinthdichtung



**Zeichnung 17:**  
Kombinierte Taconite Dichtung  
mit radialer Labyrinthdichtung



**Zeichnung 18:**  
Kombinierte Taconite Dichtung  
mit axialer Labyrinthdichtung



### 3.7 KOMBINIERTE TACONITE DICHTUNG TSN 5.. ND

**Zeichnung 17 + 18:** Taconite Dichtungen sind Labyrinthdichtungen. Sie haben ihren Vorteil bei sehr anspruchsvollen Betriebsituationen, sie können auch für hohe Umfangsgeschwindigkeiten eingesetzt werden. Die Dichtung kann im nicht rotierenden Teil über einen Schmiernippel nachgeschmiert werden.

Die Umfangsgeschwindigkeit kann bis zu  $8\text{ m/s}$  betragen. Schiefstellungen von Wellen können bis  $0,5^\circ$  aufgenommen werden. Sie ist geeignet für Betriebstemperaturen von  $-40\text{ °C}$  bis  $+100\text{ °C}$ .







## 4.0 MONTAGEANLEITUNGEN

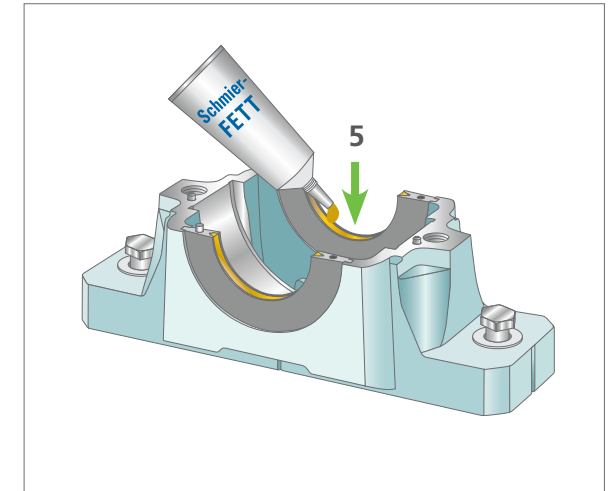
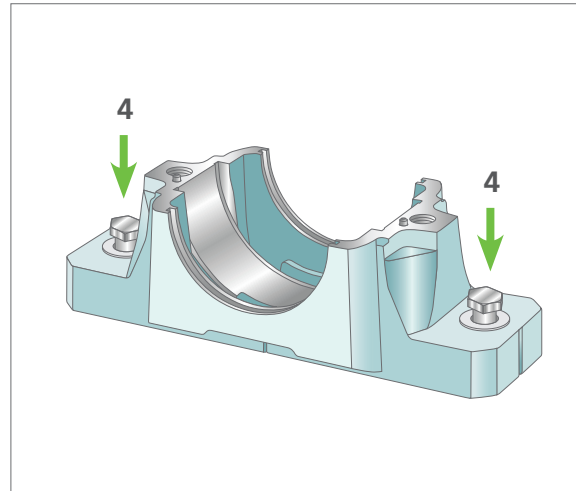
4.0

- |     |  |         |
|-----|--|---------|
| 4.1 | LFD SNL-Gehäuse mit Doppellippendichtungen TSN 5.. G | 36 - 37 |
| 4.2 | LFD SNL-Gehäuse mit Filzdichtungen TSN 5.. C         | 38 - 39 |
| 4.3 | LFD SNL-Gehäuse mit Labyrinthdichtungen TSN 5.. S    | 40 - 41 |
| 4.4 | LFD SNL-Gehäuse mit V-Ring Dichtungen TSN 5.. A      | 42 - 43 |
| 4.5 | LFD SNL-Gehäuse mit Taconite Dichtungen TSN 5.. ND   | 44 - 45 |

## 4.1 LFD SNL-GEHÄUSE MIT DOPPELIPPENDICHTUNGEN TSN 5.. G

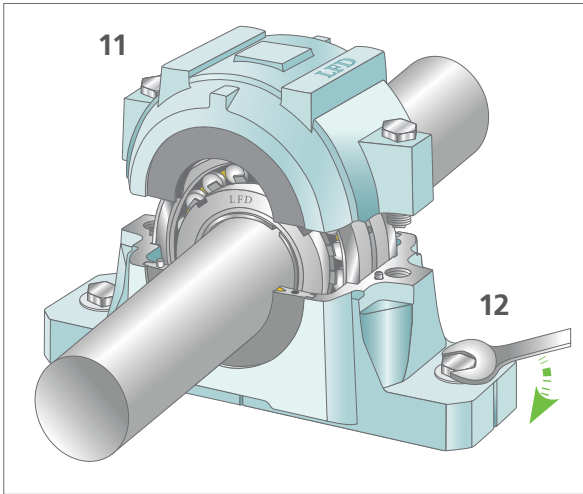
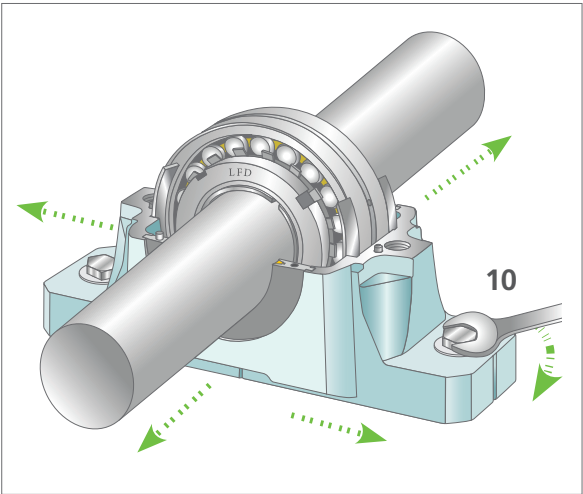
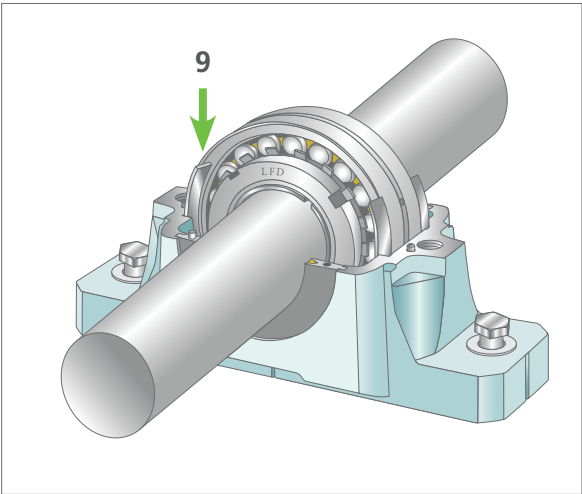
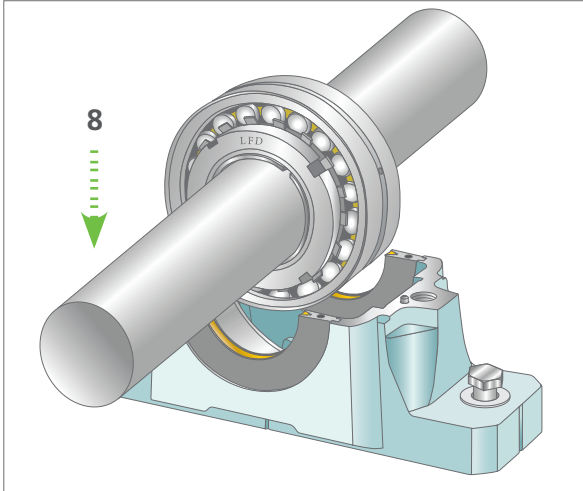
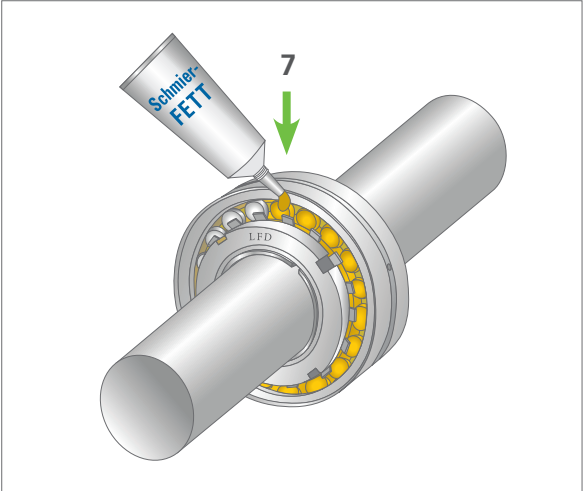
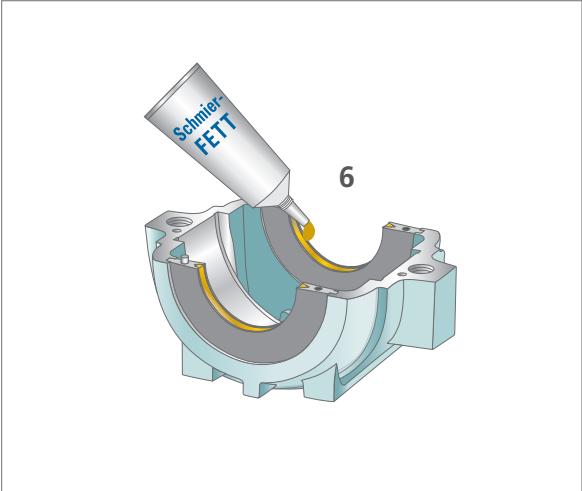
### MONTAGEANLEITUNG:

1. Die Einbauumgebung sollte sauber sein und die Wellensitze sollten vorher auf Maß- und Formgenauigkeit untersucht worden sein.
2. Die Aufspannfläche sollte so vorbereitet werden, dass die Rauheit  $Ra < 12,5 \mu m$  ist.
3. Bei Wälzlagern, die auf Spannhülse eingebaut werden, sollte vorher die Position bestimmt werden, damit man für die Nachschmierung auf der Hülsenrückseite die richtige Position des Schmiernippels hat. Bei Enddeckeln sollte der Schmiernippel immer so positioniert werden, dass er auf der Seite des Deckels ist. Es ist ebenfalls zu bedenken, dass die Position der Oberschale nur in einer Richtung auf die Unterschale zu montieren ist.
4. Die Gehäuseunterseite auf der Aufspannfläche befestigen, aber noch nicht festziehen.
5. Die Dichtungshälften links und rechts in die Gehäuseunterschale einlegen und den Raum zwischen den beiden Dichtlippen mit Schmierstoff füllen. Sollte ein Enddeckel verwendet werden, so kommt er an die Stelle einer Dichtungshälfte in die Gehäusenut.
6. Die anderen zwei Dichtungshälften in die Oberschale legen und ebenfalls den Raum zwischen den Dichtlippen mit Schmierstoff befüllen. Sollte ein Enddeckel verwendet werden, so kommt nur eine Dichtungshälfte in die Gehäusenut der Oberschale.



7. Das Wälzlager direkt oder mit Hilfe einer Spannhülse auf die Welle montieren. Danach das Wälzlager mit ausreichend Schmierstoff befüllen. Überschüssiger Schmierstoff kann ins untere Gehäuse teil gegeben werden.
8. Die zweite Lagerstelle entsprechend wie zuvor beschrieben vorbereiten. Anschließend die Welle mit den beiden Lagern in die Gehäuseunterteile ablegen.
9. Bei Festlagerung die Festringe beidseitig vom Lager ins Gehäuse einsetzen.

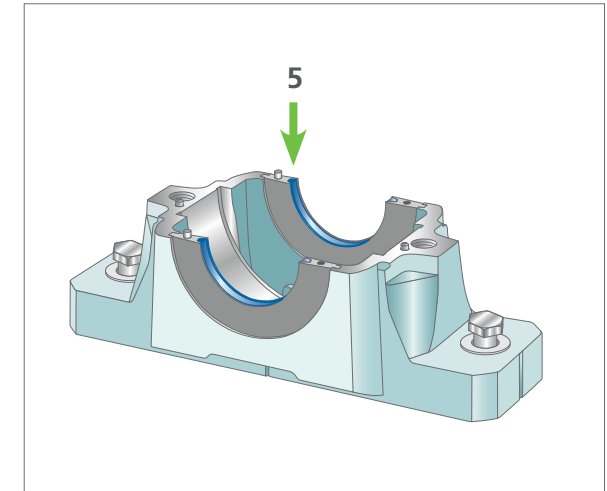
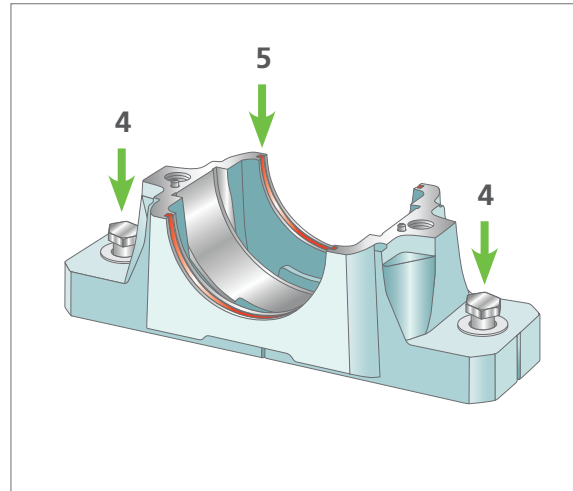
10. Die Gehäuse auf der Spannfläche anhand der Gehäuseeinkerbungen genau positionieren und die Schrauben an den Gehäuseunterteilen leicht festziehen.
11. Die Gehäuseoberteile aufsetzen und mit dem empfohlenen Drehmoment festziehen.
12. Die Schrauben am Gehäusefuß nun ebenfalls fest anziehen.



## 4.2 LFD SNL-GEHÄUSE MIT FILZDICHTUNGEN TSN 5.. C

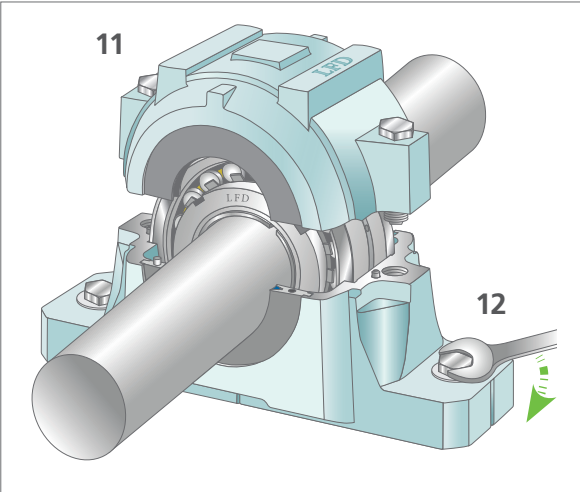
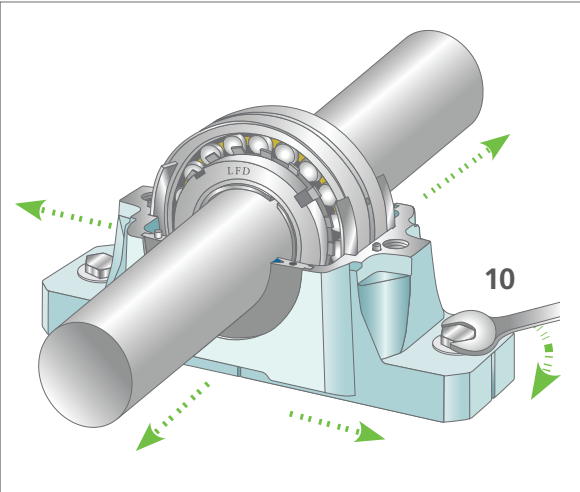
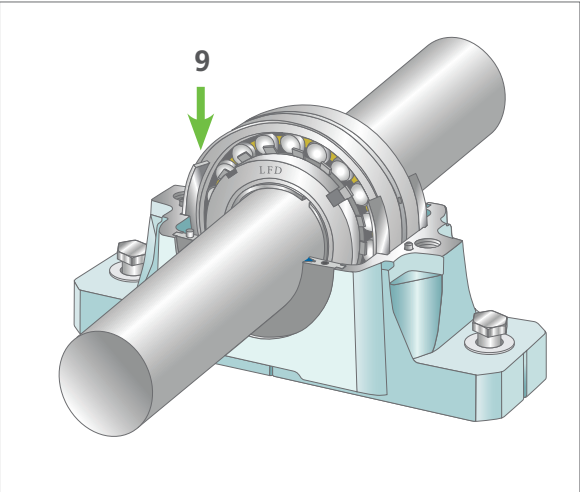
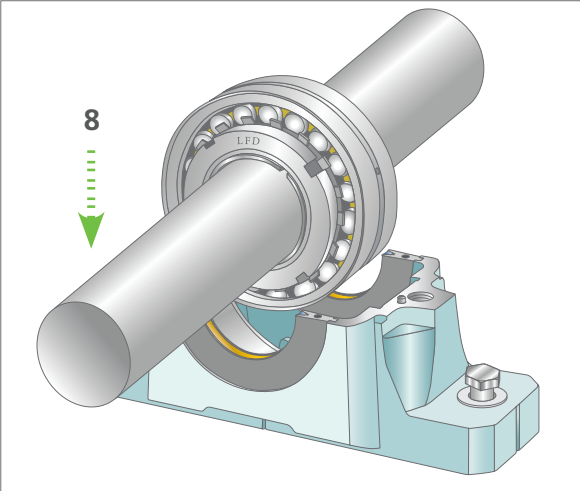
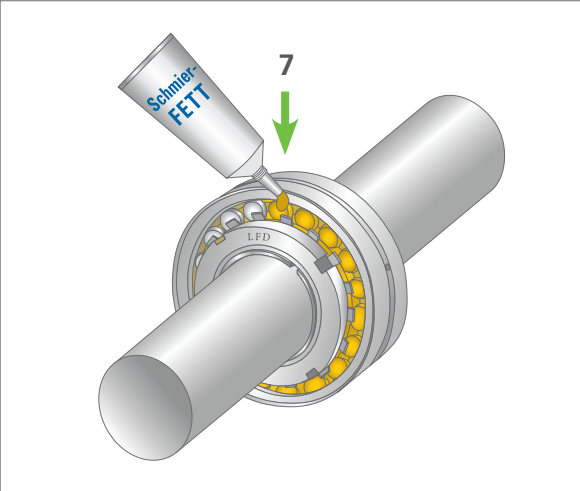
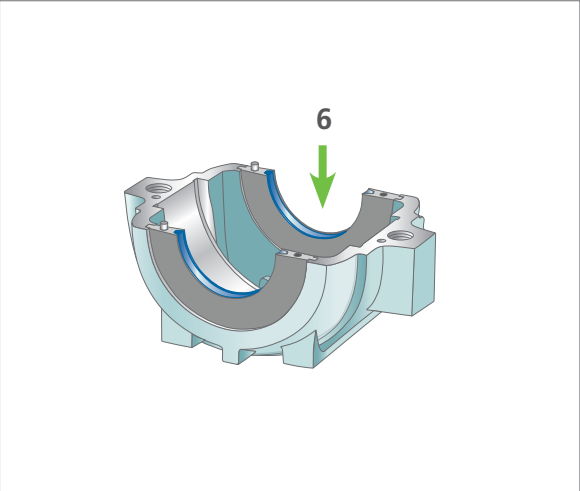
### MONTAGEANLEITUNG:

1. Die Einbaumgebung sollte sauber sein und die Wellensitze sollten vorher auf Maß- und Formgenauigkeit untersucht worden sein.
2. Die Aufspannfläche sollte so vorbereitet werden, dass die Rauheit  $Ra < 12,5 \mu m$  ist.
3. Bei Wälzlagern, die auf Spannhülse eingebaut werden, sollte vorher die Position bestimmt werden, damit man für die Nachschmierung auf der Hülsenrückseite die richtige Position des Schmiernippels hat. Bei Enddeckeln sollte der Schmiernippel immer so positioniert werden, dass er auf der Seite des Deckels ist. Es ist ebenfalls zu bedenken, dass die Position der Oberschale nur in einer Richtung auf die Unterschale zu montieren ist.
4. Die Gehäuseunterseite auf der Aufspannfläche befestigen, aber noch nicht festziehen.
5. Die Dichtungshälften links und rechts in die Gehäuseunterschale einlegen. Wenn ein Mitdrehen der Dichtung vermieden werden soll, kann man in die Gehäusenut eine Rundschnur zusätzlich mit einlegen. Sollte ein Enddeckel verwendet werden, so kommt er an die Stelle einer Dichtungshälfte in die Gehäusenut.
6. Die anderen zwei Dichtungshälften in die Oberschale legen. Wenn ein Mitdrehen der Dichtung vermieden werden soll, kann man in die Gehäusenut eine Rundschnur zusätzlich mit einlegen. Sollte ein Enddeckel verwendet werden, so kommt nur eine Dichtungshälfte in die Gehäusenut der Oberschale.



7. Das Wälzlager direkt oder mit Hilfe einer Spannhülse auf die Welle montieren. Danach das Wälzlager mit ausreichend Schmierstoff befüllen. Überschüssiger Schmierstoff kann ins untere Gehäuseteil gegeben werden.
8. Die zweite Lagerstelle entsprechend dieser Montageschritte vorbereiten. Anschließend die Welle mit den Lagern in die Gehäuseunterteile ablegen.
9. Bei Festlagerung die Festringe beidseitig vom Lager ins Gehäuse einsetzen.

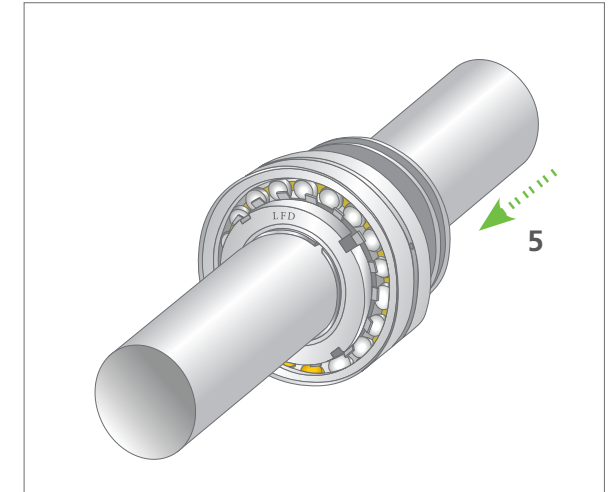
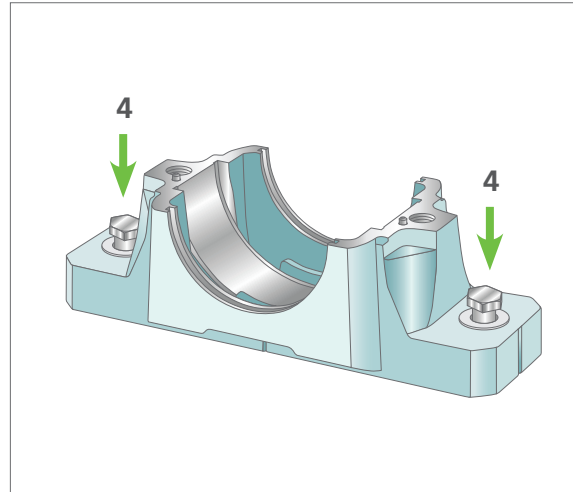
10. Die Gehäuse auf der Spannfläche anhand der Gehäuseeinkerbungen genau positionieren und die Schrauben an den Gehäuseunterteilen leicht festziehen.
11. Die Gehäuseoberteile aufsetzen und mit dem empfohlenen Drehmoment festziehen.
12. Die Schrauben am Gehäusefuß nun ebenfalls fest anziehen.



### 4.3 LFD SNL-GEHÄUSE MIT LABYRINTHDICHTUNGEN TSN 5.. S

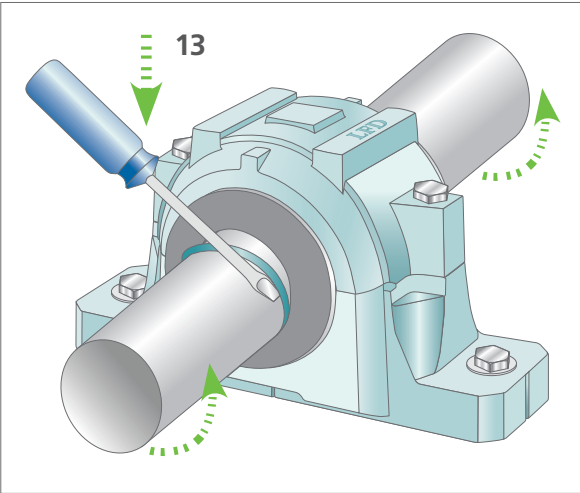
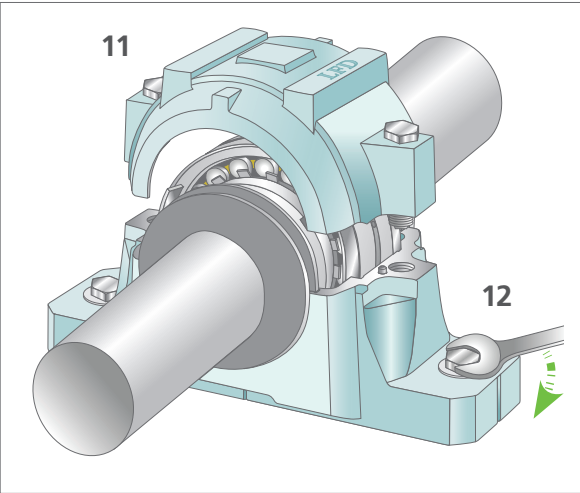
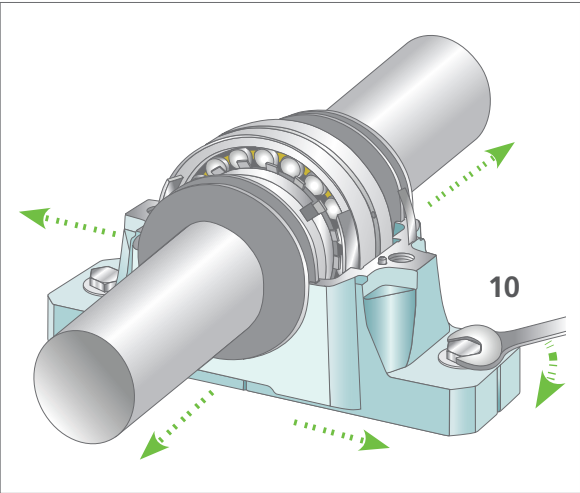
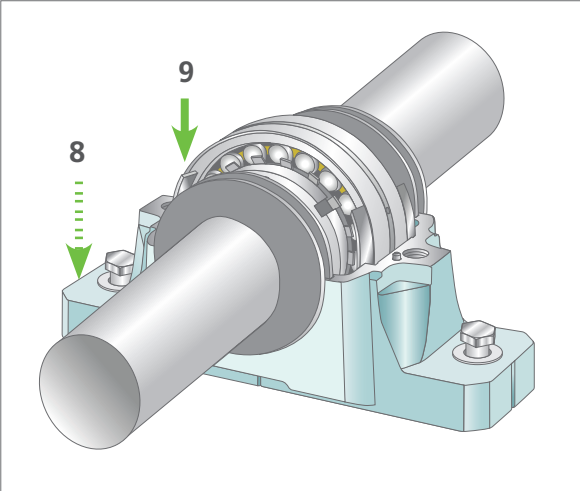
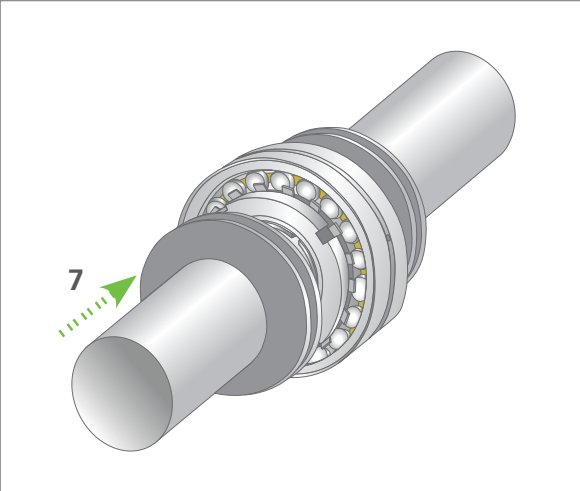
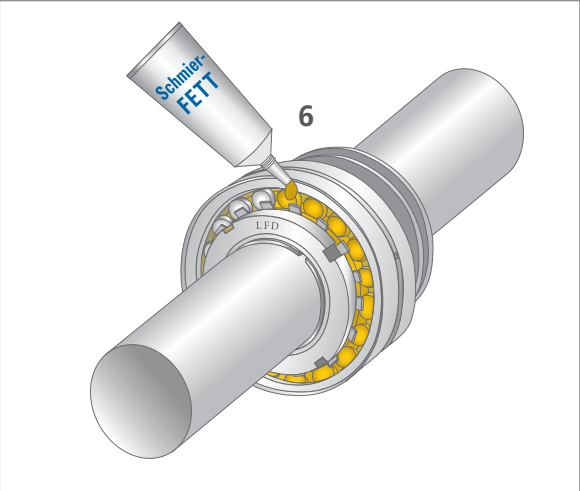
#### MONTAGEANLEITUNG:

1. Die Einbaumgebung sollte sauber sein und die Wellensitze sollten vorher auf Maß- und Formgenauigkeit untersucht worden sein.
2. Die Aufspannfläche sollte so vorbereitet werden, dass die Rauheit  $Ra < 12,5 \mu m$  ist.
3. Bei Wälzlagern, die auf Spannhülse eingebaut werden, sollte vorher die Position bestimmt werden, damit man für die Nachschmierung auf der Hülsenrückseite die richtige Position des Schmiernippels hat. Bei Enddeckeln sollte der Schmiernippel immer so positioniert werden, dass er auf der Seite des Deckels ist. Es ist ebenfalls zu bedenken, dass die Position der Oberschale nur in einer Richtung auf die Unterschale zu montieren ist.
4. Die Gehäuseunterseite auf der Aufspannfläche befestigen, aber noch nicht festziehen.
5. Den Labyrinthring in der richtigen Richtung auf die Welle schieben, das heißt die Nut zur Aufnahme der Rundschnur muss zur Außenseite gerichtet sein.
6. Das Wälzlager direkt oder mit Hilfe einer Spannhülse auf die Welle montieren. Danach das Wälzlager mit ausreichend Schmierstoff befüllen. Überschüssiger Schmierstoff kann ins untere Gehäuseteil gegeben werden.
7. Den zweiten Labyrinthring in der richtigen Richtung auf die Welle schieben.



8. Die zweite Lagerstelle entsprechend dieser Montage-schritte vorbereiten. Anschließend die Welle mit den Lagern in die Gehäuseunterteile ablegen.
9. Bei Festlagerung die Festringe beidseitig vom Lager ins Gehäuse einsetzen.
10. Die Gehäuse auf der Spannfläche anhand der Gehäuseeinkerbungen genau positionieren und die Schrauben an den Gehäuseunterteilen leicht festziehen.

11. Die Gehäuseoberteile aufsetzen und mit dem empfohlenen Drehmoment festziehen.
12. Die Schrauben am Gehäusefuß nun ebenfalls fest anziehen.
13. Zum Schluss die mitgelieferten Rundschnüre in die Nuten der Labyrinthringe einsetzen. Dazu kann man auch einen stumpfen Schraubendreher verwenden.

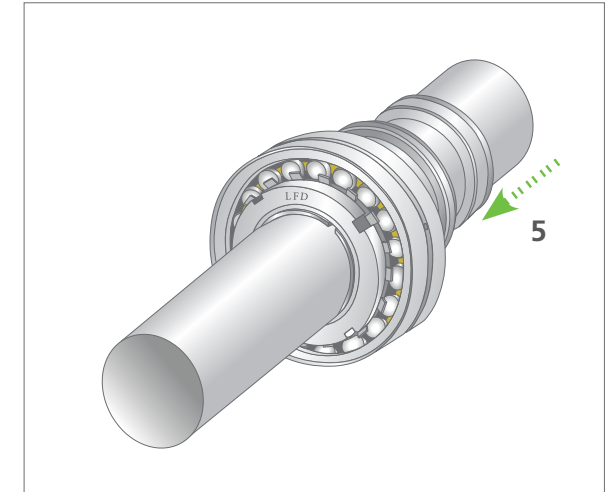
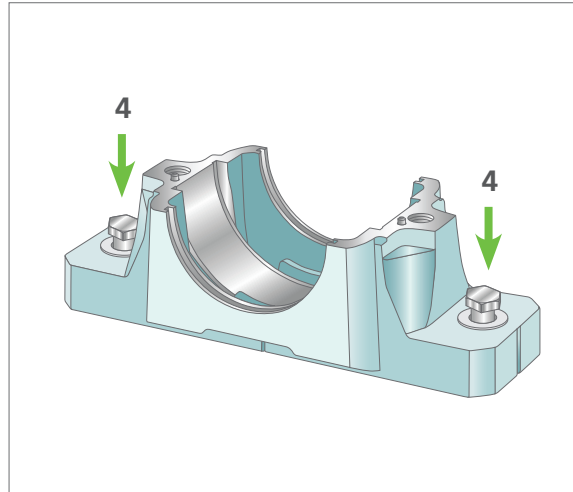




## 4.4 LFD SNL-GEHÄUSE MIT V-RING DICHTUNGEN TSN 5.. A

### MONTAGEANLEITUNG:

1. Die Einbaumgebung sollte sauber sein und die Wellensitze sollten vorher auf Maß- und Formgenauigkeit untersucht worden sein.
2. Die Aufspannfläche sollte so vorbereitet werden, dass die Rauheit  $Ra < 12,5 \mu m$  ist.
3. Bei Wälzlagern, die auf Spannhülse eingebaut werden, sollte vorher die Position bestimmt werden, damit man für die Nachschmierung auf der Hülsenrückseite die richtige Position des Schmiernippels hat. Bei Enddeckeln sollte der Schmiernippel immer so positioniert werden, dass er auf der Seite des Deckels ist. Es ist ebenfalls zu bedenken, dass die Position der Oberschale nur in einer Richtung auf die Unterschale zu montieren ist.
4. Die Gehäuseunterseite auf der Aufspannfläche befestigen, aber noch nicht festziehen.
5. Die Dichtscheibe mit dem Stahlblech zum Lager gerichtet auf die Welle schieben.
6. Das Wälzlager direkt oder mit Hilfe einer Spannhülse auf die Welle montieren. Danach das Wälzlager mit ausreichend Schmierstoff befüllen. Überschüssiger Schmierstoff kann ins untere Gehäuseteil gegeben werden.
7. Die Dichtungskomponente mit der Dichtlippe zum Lager gerichtet auf die Welle schieben.
8. Die zweite Lagerstelle entsprechend dieser Montage-

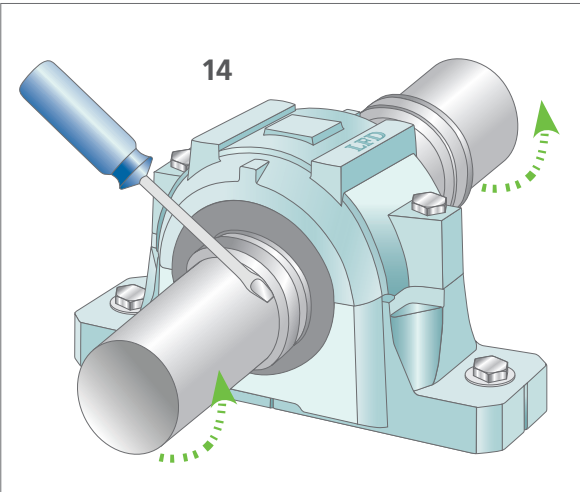
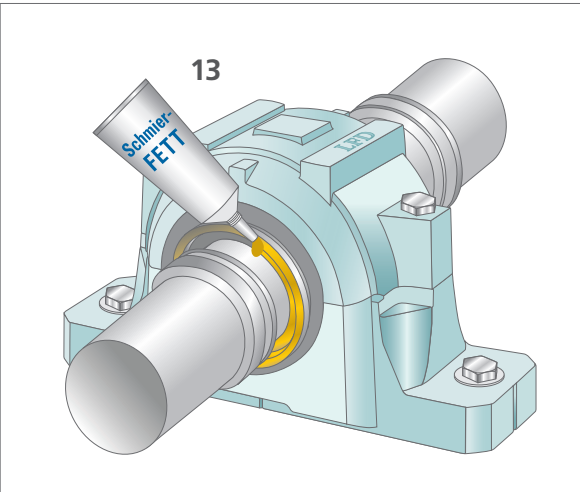
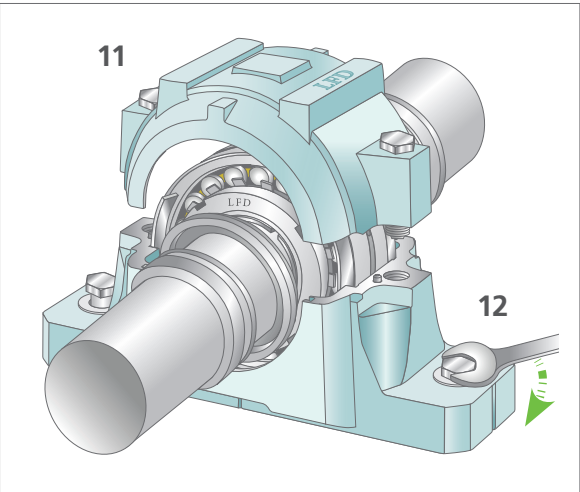
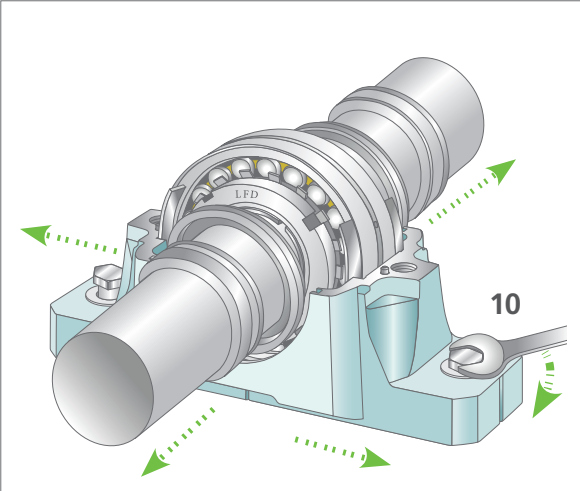
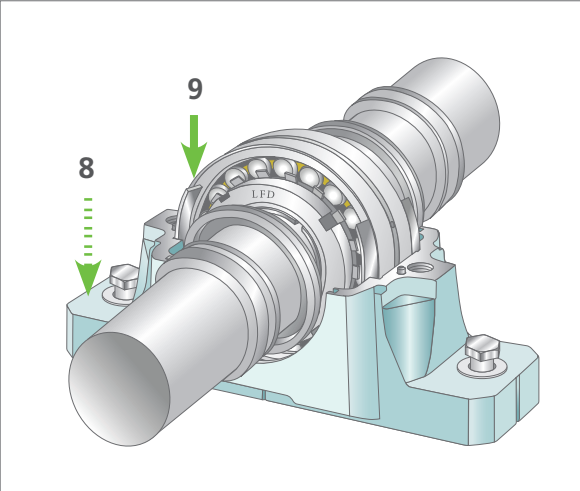
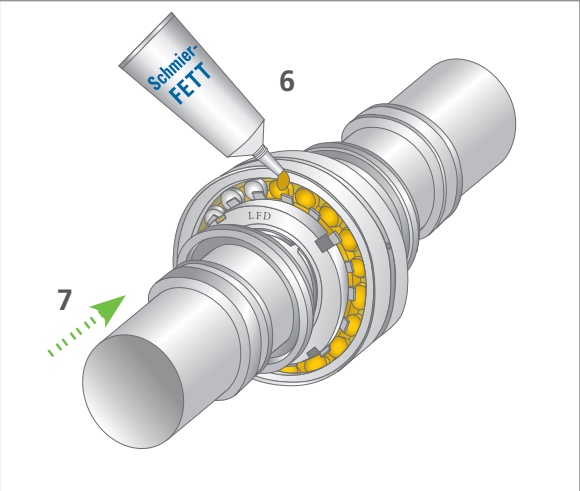


schritte vorbereiten. Anschließend die Welle mit den Lagern in die Gehäuseunterteile ablegen.

9. Bei Festlagerung die Festringe beidseitig vom Lager ins Gehäuse einsetzen.
10. Die Gehäuse auf der Spannfläche anhand der Gehäuseeinkerbungen genau positionieren und die Schrauben an den Gehäuseunterteilen leicht festziehen.

11. Das Gehäuseoberteil aufsetzen und mit dem empfohlenen Drehmoment festziehen.

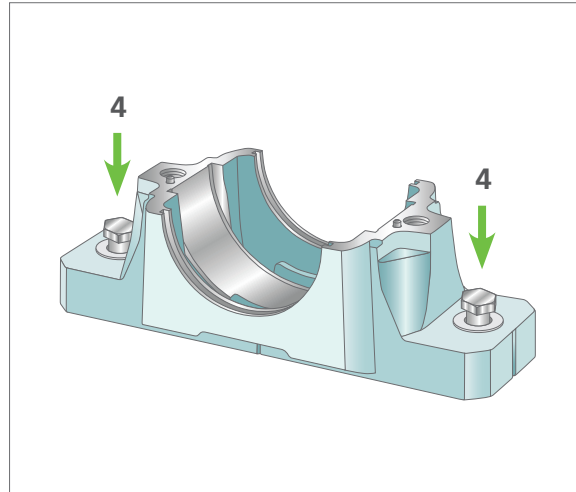
12. Die Schrauben am Gehäusefuß nun fest anziehen.
13. An der Dichtscheibe die Anlaufflächen be fetten.
14. Zum Schluss den V-Ring mit Hilfe eines stumpfen Schraubendrehers ausrichten und in die gewünschte Lage bringen.



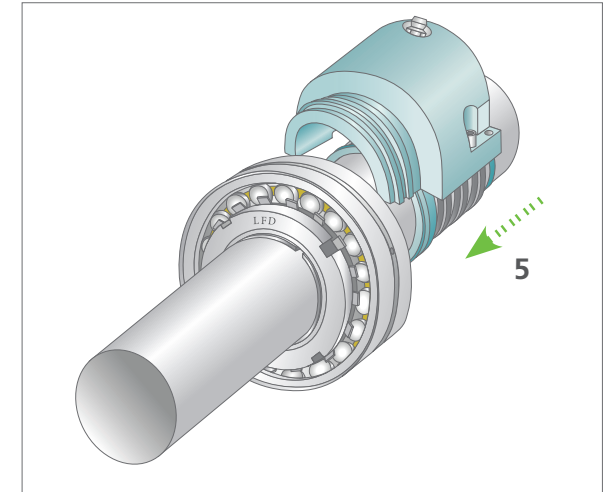
## 4.5 LFD SNL-GEHÄUSE MIT TACONITE DICHTUNGEN TSN 5.. ND

### MONTAGEANLEITUNG:

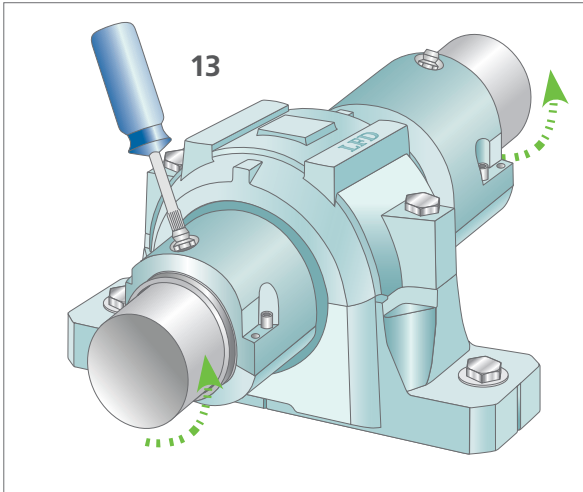
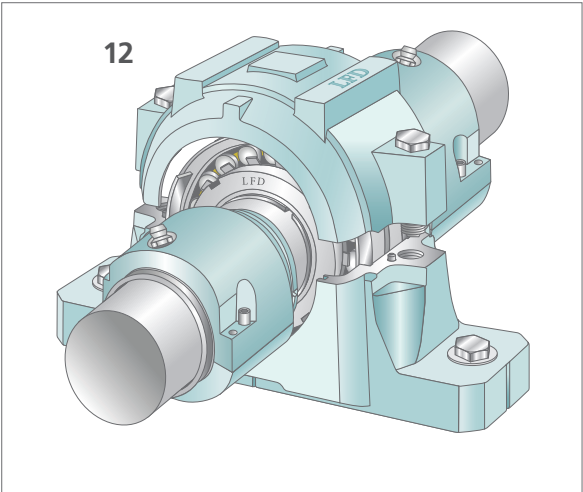
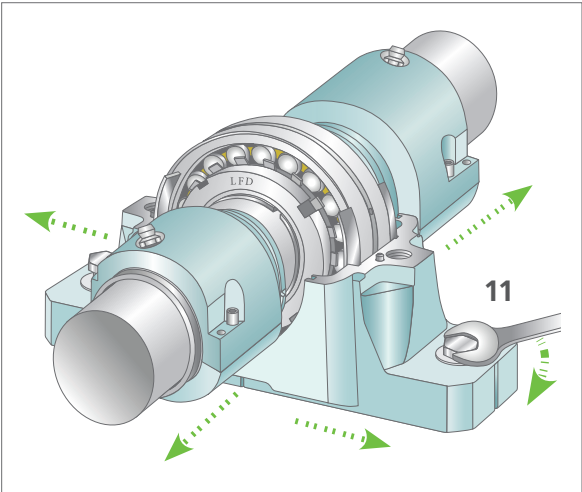
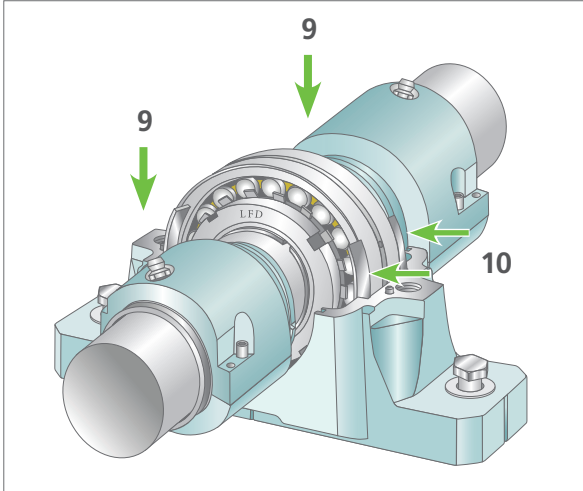
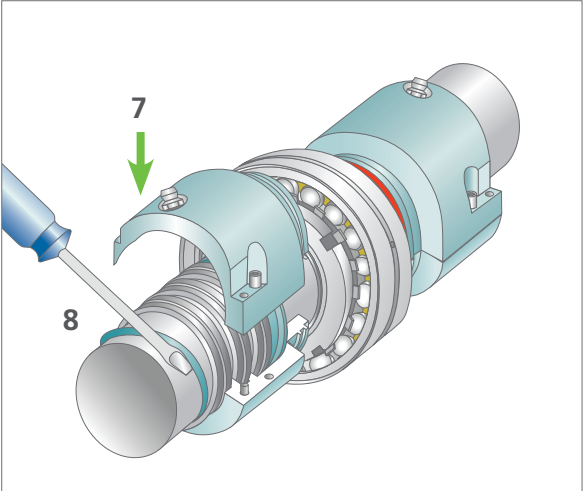
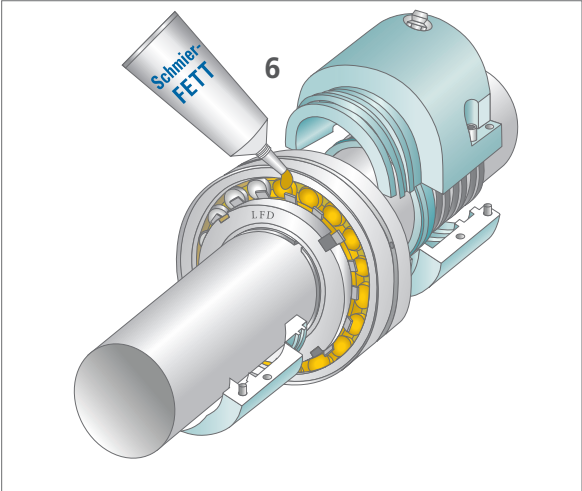
1. Die Einbaumgebung sollte sauber sein und die Wellensitze sollten vorher auf Maß- und Formgenauigkeit untersucht worden sein.
2. Die Aufspannfläche sollte so vorbereitet werden, dass die Rauheit  $Ra < 12,5 \mu m$  ist.
3. Bei Wälzlagern, die auf Spannhülse eingebaut werden, sollte vorher die Position bestimmt werden, damit man für die Nachschmierung auf der Hülsenrückseite die richtige Position des Schmiernippels hat. Bei Enddeckeln sollte der Schmiernippel immer so positioniert werden, dass er auf der Seite des Deckels ist. Es ist ebenfalls zu bedenken, dass die Position der Oberschale nur in einer Richtung auf die Unterschale zu montieren ist.
4. Die Gehäuseunterseite auf der Aufspannfläche befestigen, aber noch nicht festziehen.
5. Den V-Ring so auf die Welle schieben, dass nachher die Dichtlippe gegen das Lager gerichtet ist. Danach den Labyrinthring aufschieben und beide in die richtige Lage positionieren. Die beiden Halbschalen, die nicht austauschbar sind, anordnen und verschrauben. Anschließend den O-Ring in die Nut der Halbschalen montieren.
6. Das Wälzlager direkt oder mit Hilfe einer Spannhülse auf die Welle montieren. Danach das Wälzlager mit ausreichend Schmierstoff befüllen. Überschüssiger Schmierstoff kann ins untere Gehäuseteil gegeben werden.



7. Den zweiten Taconite Dichtungssatz wie gehabt einbauen. Den V-Ring so auf die Welle schieben, dass nachher die Dichtlippe gegen das Lager gerichtet ist. Danach den Labyrinthring aufschieben und beide in die richtige Lage positionieren. Die beiden Halbschalen, die nicht austauschbar sind, anordnen und verschrauben. Anschließend den O-Ring in die Nut der Halbschalen montieren.
8. Die mitgelieferten Rundschnüre in die Nuten der Labyrinthringe einsetzen. Dazu kann man auch einen stumpfen Schraubendreher verwenden.
9. Die zweite Lagerstelle entsprechend dieser Montage-schritte vorbereiten. Anschließend die Welle mit den Lagern in die Gehäuseunterteile ablegen.



10. Bei Festlagerung die Festringe beidseitig vom Lager ins Gehäuse einsetzen.
11. Die Gehäuse auf der Spannfläche anhand der Gehäuseeinkerbungen genau positionieren und die Schrauben an den Gehäuseunterteilen leicht festziehen.
12. Das Gehäuseoberteil aufsetzen und mit dem empfohlenen Drehmoment festziehen.
13. Schrauben zur Befestigung der Gehäuse auf der Spannfläche nun korrekt anziehen. Mit dem auch im Gehäuse verwendeten Schmierstoff die Dichtungen bei umlaufender Welle über den Schmiernippel so lange mit Schmierstoff befüllen, bis er am Labyrinthring austritt.





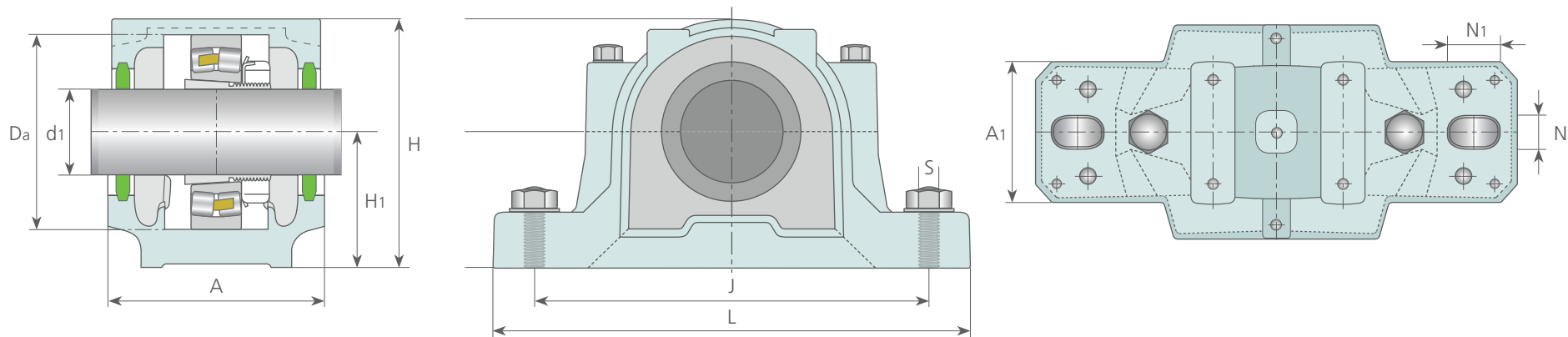


## 5.0 LFD SNL 5.. STEHLAGERGEHÄUSE

5.0

5.1	Beschreibung .....	48
5.2	Maße .....	48 - 49
5.3	Belastbarkeit .....	51
5.4	Schmierstoff Erstbefüllung .....	51

## 5.1 SNL 5.. STEHLAGERGEHÄUSE BESCHREIBUNG



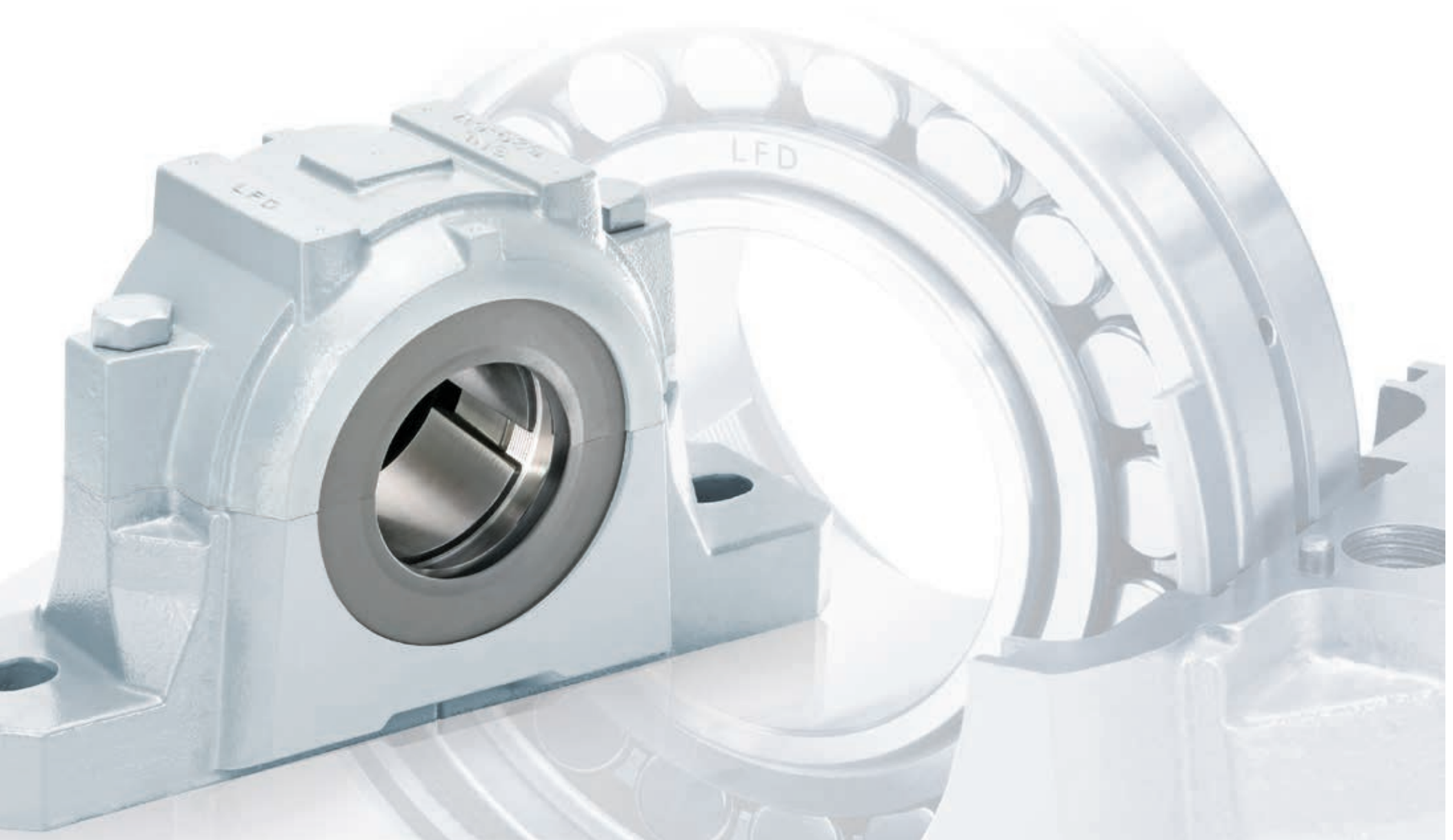
## 5.2 MÄÙE

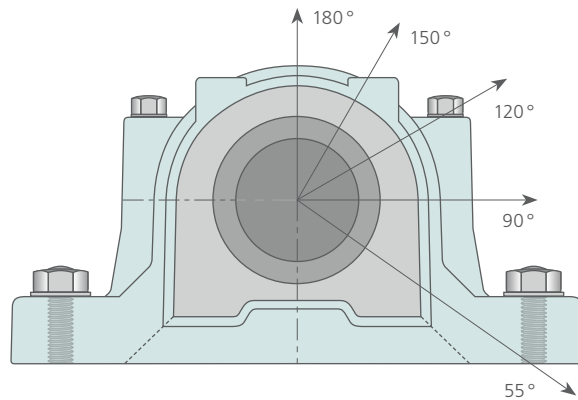
Wellen- durchmesser	Stehlagergehäuse										Kurzzzeichen	passende							Gewicht kg			
	d1 [mm]	Da [mm]	A* [mm]	A1 [mm]	H [mm]	H1* [mm]	L* [mm]	J [mm]	S [mm]	N1* [mm]		N [mm]	Lager	Lager	Spannhülsen	Festringe	Enddeckel	Doppellippen- dichtung		Filz- dichtung	V-Ring Dichtung	Labyrinth- dichtung
35	80	85	60	108	60	205	170	M 12	20	15	<b>SNL 508</b>	1208 K 2208 K	– 22208 K	H 208 H 308	FRB 80 / 10,5 FRB 80 / 8	ASNH 508 ASNH 508	TSN 508 G TSN 508 G	TSN 508 C TSN 508 C	TSN 508 A TSN 508 A	TSN 508 S TSN 508 S	TSN 508 ND TSN 508 ND	3,2
40	85	85	60	109	60	205	170	M 12	20	15	<b>SNL 509</b>	1209 K 2209 K	– 22209 K	H 209 H 309	FRB 85 / 5,5 FRB 85 / 3,5	ASNH 509 ASNH 509	TSN 509 G TSN 509 G	TSN 509 C TSN 509 C	TSN 509 A TSN 509 A	TSN 509 S TSN 509 S	TSN 509 ND TSN 509 ND	3,5
45	90	90	60	113	60	205	170	M 12	20	15	<b>SNL 510</b>	1210 K 2210 K	– 22210 K	H 210 H 310	FRB 90 / 10,5 FRB 90 / 9	ASNH 510 ASNH 510	TSN 510 G TSN 510 G	TSN 510 C TSN 510 C	TSN 510 A TSN 510 A	TSN 510 S TSN 510 S	TSN 510 ND TSN 510 ND	3,85
50	100	95	70	128	70	255	210	M 16	24	18	<b>SNL 511</b>	1211 K 2211 K	– 22211 K	H 211 H 311	FRB 100 / 11,5 FRB 100 / 9,5	ASNH 511 ASNH 511	TSN 511 G TSN 511 G	TSN 511 C TSN 511 C	TSN 511 A TSN 511 A	TSN 511 S TSN 511 S	TSN 511 ND TSN 511 ND	5,2
55	110	105	70	134	70	255	210	M 16	24	18	<b>SNL 512</b>	1212 K 2212 K	– 22212 K	H 212 H 312	FRB 110 / 13 FRB 110 / 10	ASNH 512 ASNH 512	TSN 512 G TSN 512 G	TSN 512 C TSN 512 C	TSN 512 A TSN 512 A	TSN 512 S TSN 512 S	TSN 512 ND TSN 512 ND	6,7
60	120	110	80	149	80	275	230	M 16	24	18	<b>SNL 513</b>	1213 K 2213 K	– 22213 K	H 213 H 313	FRB 120 / 14 FRB 120 / 10	ASNH 513 ASNH 513	TSN 513 G TSN 513 G	TSN 513 C TSN 513 C	TSN 513 A TSN 513 A	TSN 513 S TSN 513 S	TSN 513 ND TSN 513 ND	7,7

Wellen- durchmesser	Stehlagergehäuse											passende									Gewicht kg	
	d1 [mm]	Da [mm]	A* [mm]	A1 [mm]	H [mm]	H1* [mm]	L* [mm]	J [mm]	S [mm]	N1* [mm]	N [mm]	Kurzzeichen	Lager	Lager	Spannhülsen	Festringe	Enddeckel	Doppellippen- dichtung	Filz- dichtung	V-Ring Dichtung		Labyrinth- dichtung
<b>65</b>	130	115	80	155	80	280	230	M16	24	18	<b>SNL 515</b>	1215 K 2215 K	– 22215 K	H 215 H 315	FRB 130 / 15,5 FRB 130 / 12,5	ASNH 515 ASNH 515	TSN 515 G TSN 515 G	TSN 515 C TSN 515 C	TSN 515 A TSN 515 A	TSN 515 S TSN 515 S	TSN 515 ND TSN 515 ND	7,9
<b>70</b>	140	120	90	177	95	315	260	M20	28	22	<b>SNL 516</b>	1216 K 2216 K	– 22216 K	H 216 H 316	FRB 140 / 16 FRB 140 / 12,5	ASNH 516 ASNH 516	TSN 516 G TSN 516 G	TSN 516 C TSN 516 C	TSN 516 A TSN 516 A	TSN 516 S TSN 516 S	TSN 516 ND TSN 516 ND	11
<b>75</b>	150	125	90	183	95	320	260	M20	28	22	<b>SNL 517</b>	1217 K 2217 K	– 22217 K	H 217 H 317	FRB 150 / 16,5 FRB 150 / 12,5	ASNH 517 ASNH 517	TSN 517 G TSN 517 G	TSN 517 C TSN 517 C	TSN 517 A TSN 517 A	TSN 517 S TSN 517 S	TSN 517 ND TSN 517 ND	12,7
<b>80</b>	160	140	100	194	100	345	290	M20	28	22	<b>SNL 518</b>	1218 K 2218 K –	– 22218 K 23218 K	H 218 H 318 H 2318	FRB 160 / 17,5 FRB 160 / 12,5 FRB 160 / 6,25	ASNH 518 ASNH 518 ASNH 518	TSN 518 G TSN 518 G TSN 518 G	TSN 518 C TSN 518 C TSN 518 C	TSN 518 A TSN 518 A TSN 518 A	TSN 518 S TSN 518 S TSN 518 S	TSN 518 ND TSN 518 ND TSN 518 ND	14,8
<b>85</b>	170	145	100	212	112	345	290	M20	28	22	<b>SNL 519</b>	1219 K 2219 K	– 22219 K	H 219 H 319	FRB 170 / 18 FRB 170 / 12,5	ASNH 519 ASNH 519	TSN 519 G TSN 519 G	TSN 519 C TSN 519 C	TSN 519 A TSN 519 A	TSN 519 S TSN 519 S	TSN 519 ND TSN 519 ND	15,5
<b>90</b>	180	160	110	218	112	380	320	M24	32	26	<b>SNL 520</b>	1220 K 2220 K –	– 22220 K 23220 K	H 220 H 320 H 2320	FRB 180 / 18 FRB 180 / 12 FRB 180 / 4,85	ASNH 520 ASNH 520 ASNH 520	TSN 520 G TSN 520 G TSN 520 G	TSN 520 C TSN 520 C TSN 520 C	TSN 520 A TSN 520 A TSN 520 A	TSN 520 S TSN 520 S TSN 520 S	TSN 520 ND TSN 520 ND TSN 520 ND	18,4
<b>100</b>	200	175	120	242	125	410	350	M24	32	26	<b>SNL 522</b>	1222 K 2222 K –	– 22222 K 23222 K	H 222 H 322 H 2322	FRB 200 / 21 FRB 200 / 13,5 FRB 200 / 5,1	ASNH 522 ASNH 522 ASNH 522	TSN 522 G TSN 522 G TSN 522 G	TSN 522 C TSN 522 C TSN 522 C	TSN 522 A TSN 522 A TSN 522 A	TSN 522 S TSN 522 S TSN 522 S	TSN 522 ND TSN 522 ND TSN 522 ND	24,8
<b>110</b>	215	185	120	271	140	410	350	M24	32	26	<b>SNL 524</b>	– –	22224 K 23224 K	H 3124 H 2324	FRB 215 / 14 FRB 215 / 5	ASNH 524 ASNH 524	TSN 524 G TSN 524 G	TSN 524 C TSN 524 C	TSN 524 A TSN 524 A	TSN 524 S TSN 524 S	TSN 524 ND TSN 524 ND	32,2
<b>115</b>	230	190	130	290	150	445	380	M24	35	28	<b>SNL 526</b>	– –	22226 K 23226 K	H 3126 H 2326	FRB 230 / 13 FRB 230 / 5	ASNH 526 ASNH 526	TSN 526 G TSN 526 G	TSN 526 C TSN 526 C	TSN 526 A TSN 526 A	TSN 526 S TSN 526 S	TSN 526 ND TSN 526 ND	39,8
<b>125</b>	250	205	150	302	150	500	420	M30	42	35	<b>SNL 528</b>	– –	22228 K 23228 K	H 3128 H 2328	FRB 250 / 15 FRB 250 / 5	ASNH 528 ASNH 528	TSN 528 G TSN 528 G	TSN 528 C TSN 528 C	TSN 528 A TSN 528 A	TSN 528 S TSN 528 S	TSN 528 ND TSN 528 ND	48,8
<b>135</b>	270	220	160	323	160	530	450	M30	42	35	<b>SNL 530</b>	– –	22230 K 23230 K	H 3130 H 2330	FRB 270 / 16,5 FRB 270 / 5	ASNH 530 ASNH 530	TSN 530 G TSN 530 G	TSN 530 C TSN 530 C	TSN 530 A TSN 530 A	TSN 530 S TSN 530 S	TSN 530 ND TSN 530 ND	56,5
<b>140</b>	290	235	160	344	170	550	470	M30	42	35	<b>SNL 532</b>	– –	22232 K 23232 K	H 3132 H 2332	FRB 290 / 17 FRB 290 / 5	ASNH 532 ASNH 532	TSN 532 G TSN 532 G	TSN 532 C TSN 532 C	TSN 532 A TSN 532 A	TSN 532 S TSN 532 S	TSN 532 ND TSN 532 ND	63,5

\* Richtwert, zulässige Grenzmaße siehe ISO 113 (A max., H1 max., Lmax. und N1 min.)







### 5.3 BELASTBARKEIT

Die Richtwerte der Belastbarkeit sind abhängig vom Werkstoff des Gehäuses, der Verbindungsschrauben von Ober- und Unterteil und der Lastrichtung. Die angegebenen Richtwerte setzen einen sachgemäßen Einbau voraus, sowie eine ordnungsgemäße Aufspannfläche, die den Gehäusefuß auf der gesamten Fläche gleichmäßig abstützt. Gegenüber dem Richtwert für die Bruchlast des Gehäusewerkstoffes wird ein Sicherheitsfaktor von 6 empfohlen.

Bei axialer Belastung ist vorsorglich zu prüfen, ob ein Gehäuse mit zusätzlichen Stiften abzusichern ist.

### 5.4 SCHMIERSTOFF ERSTBEFÜLLUNG

Stehlagergehäuse SNL 5..		
Gehäuse	Erstbefüllung des Gehäuses bei seitlicher Zufuhr <sup>1)</sup>	Nachschmierung
Kurzzeichen	g	g
SNL 508	60	10
SNL 509	65	10
SNL 510	75	10
SNL 511	100	15
SNL 512	150	15
SNL 513	180	20
SNL 515	230	20
SNL 516	280	25
SNL 517	330	25
SNL 518	430	40
SNL 519	480	50
SNL 520	630	55
SNL 522	850	70
SNL 524	1000	80
SNL 526	1100	95
SNL 528	1400	110
SNL 530	1700	130
SNL 532	2000	150

Gehäuse Kurzzeichen	Bruchlast Gehäuse					Verbindungs- schrauben Größe	Belastbarkeit der Schraubenverbindung			Anzieh- drehmoment Werkstoff 8.8
	Last Richtung						120°	150°	180°	
	55°	90°	120°	150°	180°	Werkstoff 8.8	120°	150°	180°	Werkstoff 8.8
	kN	kN	kN	kN	kN		kN	kN	kN	Nm
SNL 508	215	130	95	85	110	M 10 x 50	150	85	75	50
SNL 509	230	140	100	90	115	M 10 x 50	150	85	75	50
SNL 510	265	155	120	110	130	M 10 x 55	150	85	75	50
SNL 511	275	170	125	115	140	M 12 x 60	220	125	110	80
SNL 512	300	180	130	120	150	M 12 x 60	220	125	110	80
SNL 513	340	205	150	130	170	M 12 x 65	220	125	110	80
SNL 515	410	250	185	160	205	M 12 x 65	220	125	110	80
SNL 516	430	260	190	175	215	M 12 x 70	220	125	110	80
SNL 517	480	290	205	190	240	M 12 x 80	220	125	110	80
SNL 518	550	340	250	215	275	M 16 x 90	400	230	200	150
SNL 519	580	350	260	230	290	M 16 x 90	400	230	200	150
SNL 520	620	370	280	250	310	M 20 x 100	620	360	310	200
SNL 522	680	410	310	275	340	M 20 x 100	620	360	310	200
SNL 524	790	470	350	320	400	M 20 x 110	620	360	310	200
SNL 526	900	540	410	360	450	M 24 x 130	900	500	450	350
SNL 528	1050	630	470	430	530	M 24 x 130	900	500	450	350
SNL 530	1200	730	540	480	600	M 24 x 130	900	500	450	350
SNL 532	1450	860	640	570	720	M 24 x 130	900	500	450	350

1) Den Empfehlungen des Schmierstoffherstellers gilt es zu folgen, diese können von obigen Mengenangaben abweichen.







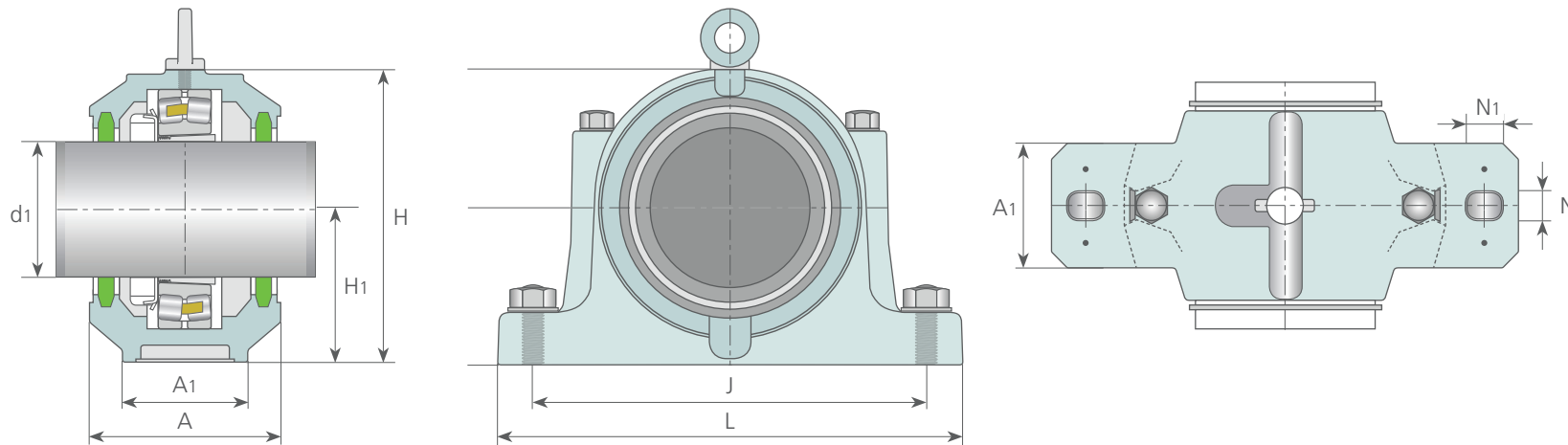


## 6.0 LFD S 30.. K STEHLAGERGEHÄUSE

6.0

6.1	Beschreibung .....	56
6.2	Werkstoff .....	56
6.3	Schmierung .....	56
6.4	Dichtungen .....	56
6.5	Belastung .....	56
6.6	Maße .....	57
6.7	Belastbarkeit .....	59
6.8	Schmierstoff Erstbefüllung .....	59

## 6.1 S 30.. K STEHLAGERGEHÄUSE BESCHREIBUNG



Die Stehlagergehäuse der Bauart S 30.. K sind zweigeteilte Gehäuse. Sie werden mit einem Pendelrollenlager ausgestattet. Durch die angebrachten Ringschrauben ist eine einfache Handhabung gewährleistet.

### 6.2 WERKSTOFF

Die LFD Stehlagergehäuse der Reihe S 30.. K werden aus Grauguss GG-25 hergestellt. Bei höheren Belastungen können auf Wunsch auch Gehäuse aus Sphäroguss GGG-40 angeboten werden.

### 6.3 SCHMIERUNG

Die Stehlagergehäuse sind so konzipiert, dass sie sowohl mit Fett als auch Öl geschmiert werden können. Wir empfehlen jedoch eine Fettschmierung. Hier sind die Angaben des Schmierstoffes zu beachten. Die empfohlene Menge der Erstbefüllung entnehmen Sie bitte der Tabelle auf Seite 59.

### 6.4 DICHTUNGEN

Die Stehlagergehäuse werden mit einer Filzdichtung geliefert. Es gibt auch die Möglichkeit eines geschlossenen Deckels, der aber separat bestellt werden muss.

### 6.5 BELASTUNG

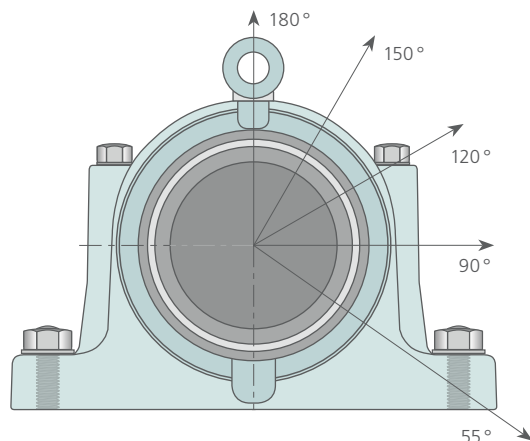
Die LFD-Stehlagergehäuse der Baureihe S 30.. K sind speziell für Lastaufnahmen in Richtung der Aufspannfläche ausgelegt. Für diese Krafrichtung ist die Belastbarkeit des Gehäuses durch die Tragzahlen des Pendelrollenlagers begrenzt. Wirken andere Krafrichtungen, so ist zu überprüfen, ob die Belastungen für das Gehäuse (Ober- und Unterschale) und die Verschraubungen zulässig sind. Die mitgelieferten Verbindungsschrauben werden in der Festigkeitsklasse 8.8 geliefert.

## 6.6 MABE

Wellen- durchmesser	Stehlagergehäuse									Verwendbare Lager, Spannhülsen und Festringe			Filz- streifen	Deckel	Gewicht
	d1 [mm]	A [mm]	A1 [mm]	H [mm]	H1 [mm]	L [mm]	J [mm]	N1 [mm]	N [mm]	Kurzzeichen					
<b>110</b>	150	110	215	112	390	320	36	30	<b>S 3024 K</b>	23024 CAKW33	H 3024	FRB 180 / 10	FS 3024	DK 3024	16,5
<b>115</b>	160	120	239	125	420	350	36	30	<b>S 3026 K</b>	23026 CAKW33	H 3026	FRB 200 / 10	FS 3026	DK 3026	19,3
<b>125</b>	170	120	259	140	420	350	36	30	<b>S 3028 K</b>	23028 CAKW33	H 3028	FRB 210 / 10	FS 3028	DK 3028	24,6
<b>135</b>	175	130	278	150	460	380	36	30	<b>S 3030 K</b>	23030 CAKW33	H 3030	FRB 225 / 10	FS 3030	DK 3030	29
<b>140</b>	190	130	288	150	470	390	36	30	<b>S 3032 K</b>	23032 CAKW33	H 3032	FRB 240 / 10	FS 3032	DK 3032	37
<b>150</b>	200	160	320	160	540	450	48	36	<b>S 3034 K</b>	23034 CAKW33	H 3034	FRB 260 / 10	FS 3034	DK 3034	45
<b>160</b>	210	160	340	170	560	470	48	36	<b>S 3036 K</b>	23036 CAKW33	H 3036	FRB 280 / 10	FS 3036	DK 3036	65
<b>170</b>	210	160	353	170	560	470	48	36	<b>S 3038 K</b>	23038 CAKW33	H 3038	FRB 290 / 10	FS 3038	DK 3038	67
<b>180</b>	235	170	373	180	615	515	48	36	<b>S 3040 K</b>	23040 CAKW33	H 3040	FRB 310 / 10	FS 3040	DK 3040	72
<b>200</b>	255	190	408	200	690	580	50	42	<b>S 3044 K</b>	23044 CAKW33	H 3044	FRB 340 / 10	FS 3044	DK 3044	98
<b>220</b>	265	200	433	210	720	610	50	42	<b>S 3048 K</b>	23048 CAKW33	H 3048	FRB 360 / 10	FS 3048	DK 3048	110
<b>240</b>	285	220	485	240	820	680	70	52	<b>S 3052 K</b>	23052 CAKW33	H 3052	FRB 400 / 10	FS 3052	DK 3052	148
<b>260</b>	295	230	505	250	860	720	70	52	<b>S 3056 K</b>	23056 CAKW33	H 3056	FRB 420 / 10	FS 3056	DK 3056	165







## 6.7 BELASTBARKEIT

Die Richtwerte der Belastbarkeit sind abhängig vom Werkstoff des Gehäuses, der Verbindungsschrauben von Ober- und Unterteil und der Lastrichtung. Die angegebenen Richtwerte setzen einen sachgemäßen Einbau voraus, sowie eine ordnungsgemäße Aufspannfläche, die den Gehäusefuß auf der gesamten Fläche gleichmäßig abstützt. Gegenüber dem Richtwert für die Bruchlast des Gehäusewerkstoffes wird ein Sicherheitsfaktor von 6 empfohlen.

Bei axialer Belastung ist vorsorglich zu prüfen, ob ein Gehäuse mit zusätzlichen Stiften abzusichern ist.

## 6.8 SCHMIERSTOFF ERSTBEFÜLLUNG

Stehlagergehäuse S 30.. K	
Gehäuse	Erstbefüllung des Gehäuses bei seitlicher Zufuhr 1)
Kurzzeichen	kg
<b>S 3024 K</b>	0,5
<b>S 3026 K</b>	0,8
<b>S 3028 K</b>	0,9
<b>S 3030 K</b>	1,1
<b>S 3032 K</b>	1,2
<b>S 3034 K</b>	1,4
<b>S 3036 K</b>	1,7
<b>S 3038 K</b>	1,9
<b>S 3040 K</b>	2,2
<b>S 3044 K</b>	2,9
<b>S 3048 K</b>	3,2
<b>S 3052 K</b>	4,5
<b>S 3056 K</b>	5,1

Gehäuse	Bruchlast Gehäuse					Verbindungs-schraube	Belastbarkeit der Schraubenverbindung			Anzieh-drehmoment
	Last Richtung						Größe	120°	150°	
Kurzzeichen	55°	90°	120°	150°	180°	Werkstoff 8.8				Werkstoff 8.8
	kN	kN	kN	kN	kN		kN	kN	kN	Nm
<b>S 3024 K</b>	540	320	245	215	270	M 20 x 90	260	150	130	200
<b>S 3026 K</b>	620	370	280	250	310	M 20 x 100	260	150	130	200
<b>S 3028 K</b>	700	420	315	280	350	M 20 x 100	260	150	130	200
<b>S 3030 K</b>	780	470	350	310	390	M 20 x 100	260	150	130	200
<b>S 3032 K</b>	860	520	390	345	430	M 20 x 100	260	150	130	200
<b>S 3034 K</b>	1000	600	450	400	500	M 24 x 130	360	210	180	350
<b>S 3036 K</b>	1160	700	520	465	580	M 24 x 130	360	210	180	350
<b>S 3038 K</b>	1300	780	585	520	650	M 24 x 130	360	210	180	350
<b>S 3040 K</b>	1500	890	665	590	740	M 24 x 140	360	210	180	350
<b>S 3044 K</b>	1700	1020	765	680	850	M 30 x 160	640	370	320	400
<b>S 3048 K</b>	1900	1130	845	750	940	M 30 x 160	640	370	320	400
<b>S 3052 K</b>	2200	1320	990	880	1100	M 36 x 180	800	460	400	600
<b>S 3056 K</b>	2500	1500	1120	1000	1240	M 36 x 190	800	460	400	600

1) Den Empfehlungen des Schmierstoffherstellers gilt es zu folgen, diese können von obigen Mengenangaben abweichen.



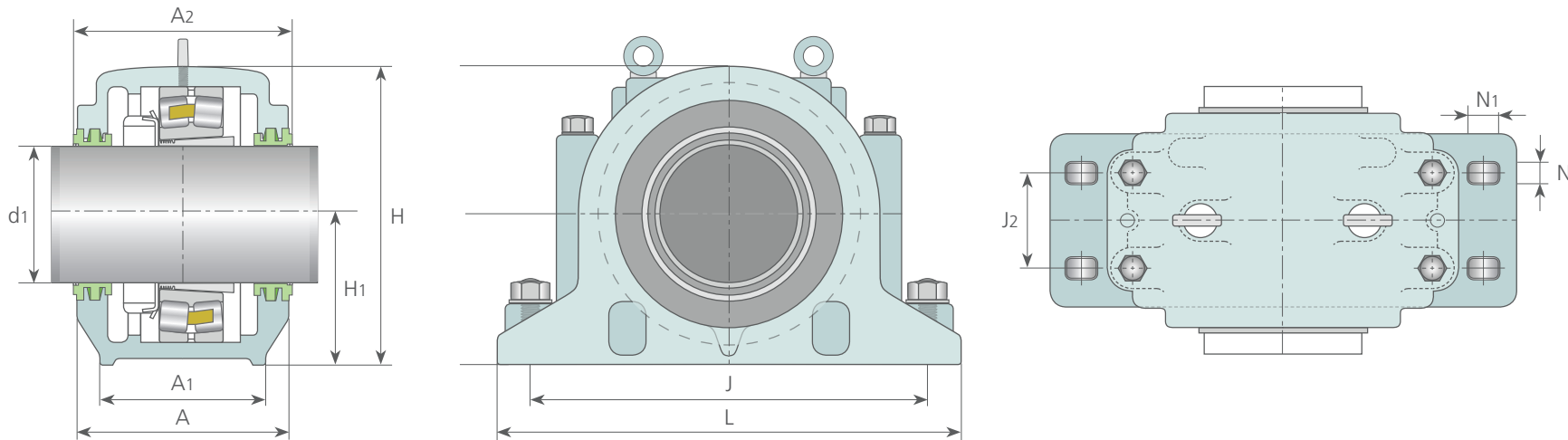


## 7.0 LFD SD 31.. STEHLAGERGEHÄUSE

7.0

7.1	Beschreibung .....	62
7.2	Werkstoff .....	62
7.3	Schmierung .....	62
7.4	Dichtungen .....	62
7.5	Belastung .....	62
7.6	Maße .....	63
7.7	Belastbarkeit .....	64
7.8	Schmierstoff Erstbefüllung .....	64
7.9	Aufbau .....	65

## 7.1 SD 31.. STEHLAGERGEHÄUSE BESCHREIBUNG



Die Stehlagergehäuse der Bauart SD 31.. sind zweigeteilte Gehäuse. Sie werden mit einem Pendelrollenlager ausgestattet. Durch die angebrachten Ringschrauben ist eine einfache Handhabung gewährleistet.

### 7.2 WERKSTOFF

Die LFD Stehlagergehäuse der Reihe SD 31.. werden aus Grauguss GG-25 hergestellt. Bei höheren Belastungen können auf Wunsch auch Gehäuse aus Sphäroguss GGG-40 oder Stahlguss GS-45 angeboten werden.

### 7.3 SCHMIERUNG

Die Stehlagergehäuse sind so konzipiert, dass sie sowohl mit Fett als auch Öl geschmiert werden können. Wir empfehlen jedoch eine Fettschmierung. Hier sind die Angaben des Schmierstoffes zu beachten. Die empfohlene Menge der Erstbefüllung entnehmen Sie bitte der Tabelle Seite 64.

### 7.4 DICHTUNGEN

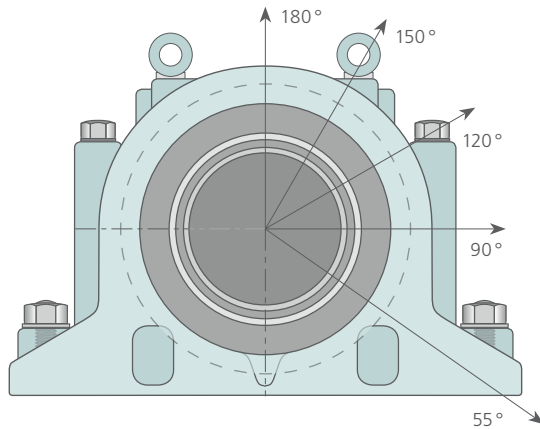
Die Stehlagergehäuse werden mit einer Labyrinthdichtung oder mit Taconite-Dichtungen für schwierige Betriebsbedingungen geliefert. Es gibt auch die Möglichkeit eines geschlossenen Deckels, der aber separat bestellt werden muss.

### 7.5 BELASTUNG

Die LFD Stehlagergehäuse der Baureihe SD 31.. sind speziell für Lastaufnahmen in Richtung der Aufspannfläche ausgelegt. Für diese Krafrichtung ist die Belastbarkeit des Gehäuses durch die Tragzahlen des Pendelrollenlagers begrenzt. Wirken andere Krafrichtungen, so ist zu überprüfen, ob die Belastungen für das Gehäuse (Ober- und Unterschale) und die Verschraubungen zulässig sind. Die mitgelieferten Verbindungsschrauben werden in der Festigkeitsklasse 8.8 geliefert.

## 7.6 MAßE

Wellen- durchmesser	Stehlagergehäuse										Kurzzzeichen	Verwendbare Lager, Spannhülsen und Festringe			Labyrinth- dichtung	Deckel	Gewicht
	d1 [mm]	A [mm]	A1 [mm]	A2 [mm]	H [mm]	H1 [mm]	L [mm]	J [mm]	J2 [mm]	N1 [mm]		N [mm]					
<b>150</b>	230	180	240	335	170	510	430	100	36	30	<b>SD 3134</b>	23134 CAKW33	H 3134	FRB 280 / 10	TS 34	DK 34	70
<b>160</b>	240	190	250	355	180	530	450	110	36	30	<b>SD 3136</b>	23136 CAKW33	H 3136	FRB 300 / 10	TS 36	DK 36	79
<b>170</b>	260	210	270	375	190	560	480	120	38	30	<b>SD 3138</b>	23138 CAKW33	H 3138	FRB 320 / 10	TS 38	DK 38	100
<b>180</b>	280	230	290	410	210	610	510	130	40	35	<b>SD 3140</b>	23140 CAKW33	H 3140	FRB 340 / 10	TS 40	DK 40	130
<b>200</b>	290	240	300	435	220	640	540	140	40	35	<b>SD 3144</b>	23144 CAKW33	H 3144	FRB 370 / 10	TS 44	DK 44	146
<b>220</b>	310	260	320	475	240	700	600	150	40	35	<b>SD 3148</b>	23148 CAKW33	H 3148	FRB 400 / 10	TS 48	DK 48	190
<b>240</b>	320	280	330	515	260	770	650	160	48	40	<b>SD 3152</b>	23152 CAKW33	H 3152	FRB 440 / 10	TS 52	DK 52	230
<b>260</b>	320	280	330	550	280	790	670	160	50	42	<b>SD 3156</b>	23156 CAKW33	H 3156	FRB 460 / 10	TS 56	DK 56	260
<b>280</b>	350	310	360	590	300	830	710	190	60	42	<b>SD 3160</b>	23160 CAKW33	H 3160	FRB 500 / 10	TS 60	DK 60	320
<b>300</b>	370	330	380	630	320	880	750	200	60	42	<b>SD 3164</b>	23164 CAKW33	H 3164	FRB 540 / 10	TS 64	DK 64	350
<b>320</b>	390	360	410	670	340	965	840	240	59	49	<b>SD 3168</b>	23168 CAKW33	H 3168	FRB 580 / 10	TS 68	DK 68	550
<b>340</b>	390	360	410	720	360	1040	890	255	59	49	<b>SD 3172</b>	23172 CAKW33	H 3172	FRB 600 / 10	TS 72	DK 72	560
<b>360</b>	405	360	410	750	380	1120	980	255	72	60	<b>SD 3176</b>	23176 CAKW33	H 3176	FRB 620 / 10	TS 76	DK 76	780
<b>380</b>	405	390	440	790	400	1245	1050	270	78	65	<b>SD 3180</b>	23180 CAKW33	H 3180	FRB 650 / 10	TS 80	DK 80	885



## 7.7 BELASTBARKEIT

Die Richtwerte der Belastbarkeit sind abhängig vom Werkstoff des Gehäuses, der Verbindungsschrauben von Ober- und Unterteil und der Lastrichtung. Die angegebenen Richtwerte setzen einen sachgemäßen Einbau voraus sowie eine ordnungsgemäße Aufspannfläche, die den Gehäusefuß auf der gesamten Fläche gleichmäßig abstützt. Gegenüber dem Richtwert für die Bruchlast des Gehäusewerkstoffes wird ein Sicherheitsfaktor von 6 empfohlen.

Bei axialer Belastung ist vorsorglich zu prüfen, ob ein Gehäuse mit zusätzlichen Stiften abzusichern ist.

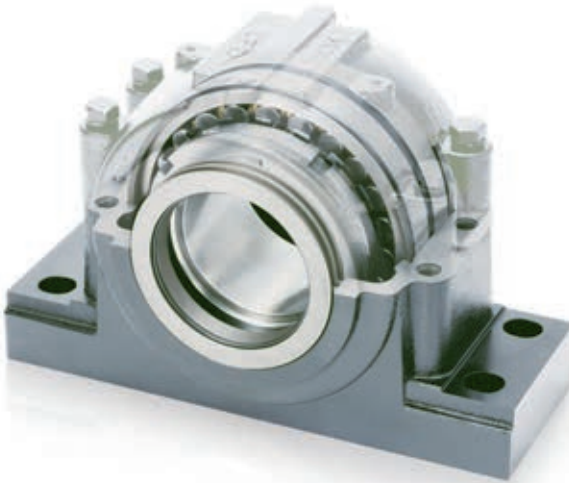
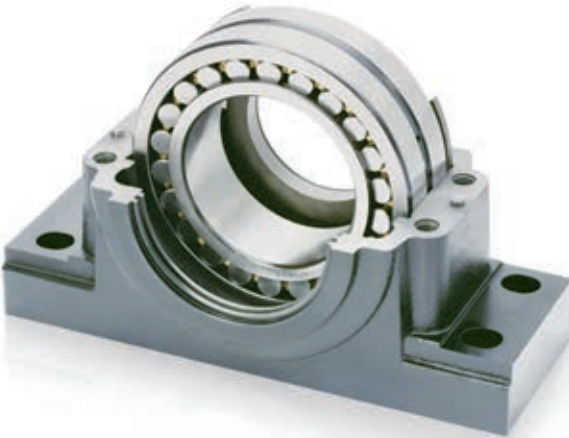
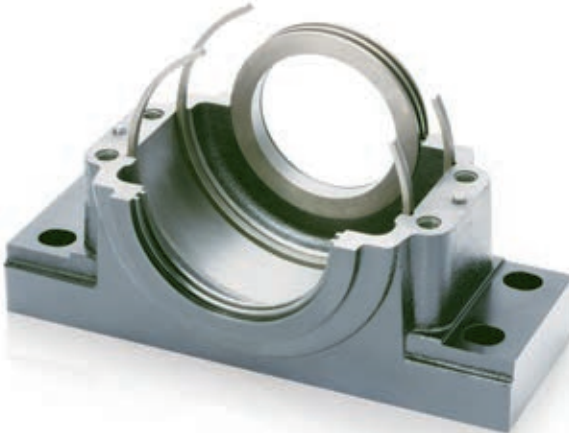
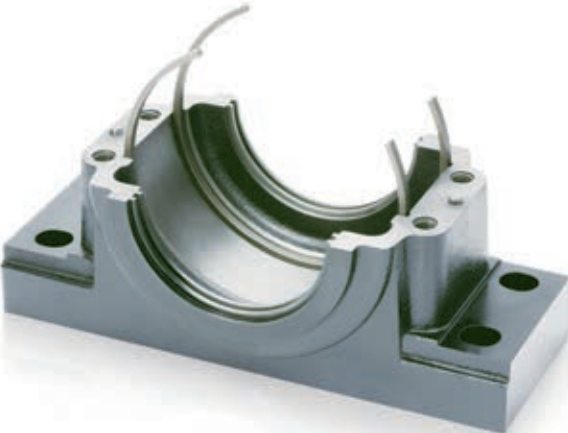
## 7.8 SCHMIERSTOFF ERSTBEFÜLLUNG

Stehlagergehäuse SD 31..	
Gehäuse	Erstbefüllung des Gehäuses bei seitlicher Zufuhr <sup>1)</sup>
Kurzzeichen	kg
SD 3134	1,7
SD 3136	2,1
SD 3138	2,8
SD 3140	3,6
SD 3144	4,2
SD 3148	5,2
SD 3152	6,7
SD 3156	7
SD 3160	10
SD 3164	12
SD 3168	18
SD 3172	18
SD 3176	23
SD 3180	23

Gehäuse	Bruchlast Gehäuse					Verbindungsschraube	Belastbarkeit der Schraubenverbindung			Anziehdrehmoment
	Last Richtung						Größe			
Kurzzeichen	55°	90°	120°	150°	180°	Werkstoff 8.8	120°	150°	180°	Werkstoff 8.8
	kN	kN	kN	kN	kN		kN	kN	kN	Nm
SD 3134	2600	1100	1000	940	1050	M 20 x 130	520	300	260	200
SD 3136	2750	1200	1050	1000	1100	M 20 x 130	520	300	260	200
SD 3138	3000	1350	1150	1100	1200	M 20 x 130	520	300	260	200
SD 3140	4000	1700	1450	1400	1600	M 24 x 150	720	420	360	350
SD 3144	4250	1900	1600	1500	1700	M 24 x 150	720	420	360	350
SD 3148	4600	2300	1800	1600	1850	M 24 x 150	720	420	360	350
SD 3152	5500	2550	2150	2050	2200	M 30 x 180	1280	740	640	400
SD 3156	6600	3100	2400	2250	2650	M 30 x 180	1280	740	640	400
SD 3160	7750	3400	2900	2800	3100	M 30 x 200	1280	740	640	400
SD 3164	8100	3650	3100	3000	3250	M 30 x 220	1280	740	640	400
SD 3168	8850	4000	3200	3100	3550	M 30 x 220	1280	740	640	400
SD 3172	9750	4500	3350	3250	3900	M 30 x 230	1280	740	640	400
SD 3176	10300	4800	3400	3300	4150	M 30 x 240	1280	740	640	400
SD 3180	10700	5000	3500	3400	4300	M 36 x 240	1600	920	800	600

<sup>1)</sup> Den Empfehlungen des Schmierstoffherstellers gilt es zu folgen, diese können von obigen Mengenangaben abweichen.

7.9 AUFBAU







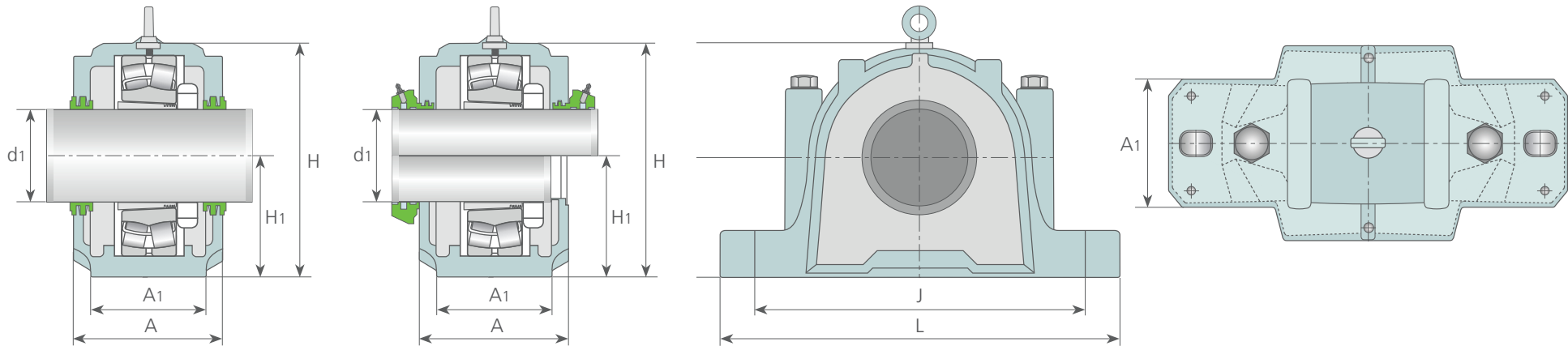


## 8.0 LFD SAF 5.. STEHLAGERGEHÄUSE

# 8.0

8.1	Beschreibung .....	68
8.2	Wälzlager .....	68
8.3	Dichtungen .....	68
8.4	Schmierung .....	68
8.5	Maße .....	69
8.6	Belastbarkeit .....	71
8.7	Schmierstoff Erstbefüllung .....	71
8.8	Maße für Befestigungsschrauben und zusätzliche Spannstifte .....	72

## 8.1 SAF 5.. STEHLAGERGEHÄUSE BESCHREIBUNG



Die LFD SAF 5.. Stehlagergehäuse sind zweigeteilte Gehäuse. Sie sind für den Einsatz von Wellen mit Zollabmessungen konzipiert.

Im Standard sind die Gehäuse aus Grauguss GG-20 hergestellt. Sollte eine höhere Festigkeit gewünscht werden, kann LFD die Gehäuse mit gleichen Abmessungen auch aus Sphäroguss GGG-40 anbieten. Zur Verschraubung sind standardmäßig bis Baugröße SAF 520 zwei Verschraubungslöcher vorgesehen. Ab Baugröße SAF 522 liefern wir standardmäßig vier Verschraubungslöcher. Auf Wunsch können Gehäuse von Baugröße SAF 513 – SAF 520 mit vier Verschraubungslöchern geliefert werden, Nachsetzzeichen H4, siehe auch **Tabelle 2** auf **Seite 26**.

## 8.2 WÄLZLAGER

Das LFD SAF Stehlagergehäuse ist für den Einsatz mit Pendelrollenlagern oder Pendelkugellagern vorgesehen. Abhängig von den Drehzahlen oder Traglasten sowie Schiefstellungen und Durchbiegungen ist die Wahl des richtigen Wälzlagers entscheidend. Die technischen Daten der Wälzlager entnehmen Sie bitte dem jeweiligen Datenblatt. Sollten Sie eine Festlagerung wünschen, ist darauf zu achten, die richtige Anzahl an Festringen mitzubestellen, da LFD immer von einer Loslagerung ausgeht.

## 8.3 DICHTUNGEN

Sie können je nach Anforderung eine Labyrinthdichtung oder eine kombinierte Taconite Dichtung wählen. Die technische Beschreibung zu den Dichtungen finden Sie

auf den Seiten 30 bis 33. Bei Wellenendlagerungen haben Sie auch die Möglichkeit, das Gehäuse mit einem Enddeckel zu versehen.

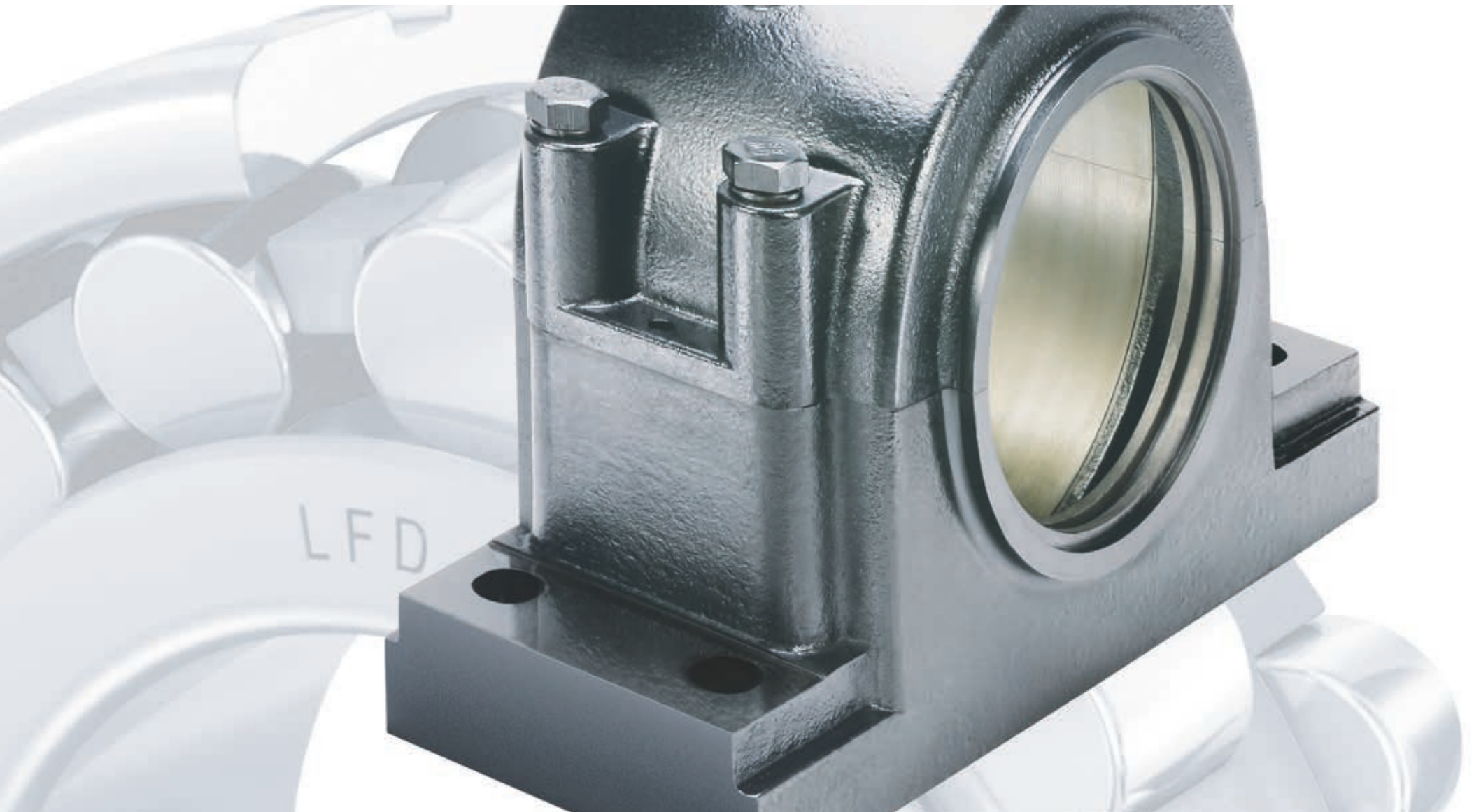
## 8.4 SCHMIERUNG

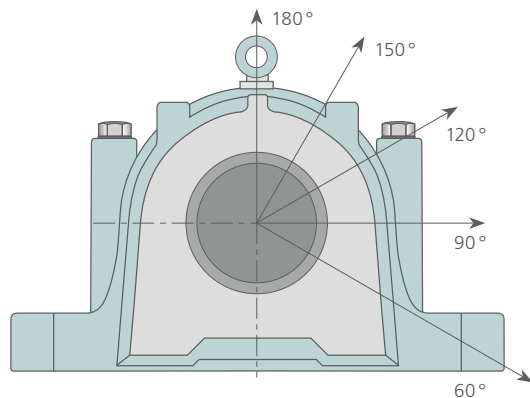
Die Stehlagergehäuse sind so konzipiert, dass sie sowohl mit Fett als auch mit Öl geschmiert werden können. Wir empfehlen jedoch eine Fettschmierung. Hier sind die Angaben des Schmierstoffes zu beachten.

Die empfohlene Menge der Erstbefüllung entnehmen Sie bitte der Tabelle auf Seite 71. Die Wälzlager sollten wie bei der Montage von SNL Stehlagergehäusen geschmiert werden, siehe Anleitung.

## 8.5 MAßE

Wellen- durchmesser	Stehlagergehäuse										Verwendbare Lager, Spannhülsen und Festringe				Labyrinth- dichtung
	d1	A	A1	H	H1	L	J <sub>min</sub>	J <sub>max</sub>	S	lbs.	Kurzzeichen			Anzahl	
<b>1 7/16</b> <b>(36,513 mm)</b>	3 5/8 (92,075 mm)	2 3/8 (60,325 mm)	4.437 (112,7 mm)	2 1/4 (57,15 mm)	8.252 (209,6 mm)	6.25983 (159 mm)	7.00786 (178 mm)	1/2 (M 12)	8.6 (3,9 kg)	<b>SAF 509</b>	1209 K	HA 209	FRB 85 X 6	2	LER 17
											2209 K - 22209 K	HA 309	FRB 85 X 8	1	LER 17
<b>1 11/16</b> <b>(42,862 mm)</b>	3 5/8 (92,075 mm)	2 3/8 (60,325 mm)	4.8031 (122 mm)	2 1/2 (63,5 mm)	8.252 (209,6 mm)	6.49605 (165 mm)	7.00786 (178 mm)	1/2 (M 12)	9.5 (4,3 kg)	<b>SAF 510</b>	1210 K	HA 210	FRB 90 X 6,5	2	LER 20
											2210 K - 22210 K	HA 310	FRB 90 X 6,5	1	LER 20
<b>1 15/16</b> <b>(49,213 mm)</b>	3 7/8 (98,425 mm)	2 3/4 (69,85 mm)	5.2323 (132,9 mm)	2 3/4 (69,85 mm)	9.626 (244,5 mm)	7.40156 (188 mm)	7.8740 (200 mm)	5/8 (M 16)	11.02 (5,0 kg)	<b>SAF 511</b>	1211 K	HA 211	FRB 100 X 6	2	LER 24
											2211 K - 22211 K	HA 311	FRB 100 X 8	1	LER 24
<b>2 3/16</b> <b>(55,563 mm)</b>	4 1/2 (114,3 mm)	3 1/8 (79,375 mm)	5.815 (147,7 mm)	3 (76,2 mm)	11 (279,4 mm)	8.11022 (206 mm)	9.48817 (241 mm)	5/8 (M 16)	16.98 (7,7 kg)	<b>SAF 513</b>	1213 K	HA 213	FRB 120 X 9	2	LER 29
											2213 K - 22213 K	HA 313	FRB 120 X 9	1	LER 29
<b>2 7/16</b> <b>(61,913 mm)</b>	4 11/16 (119,063 mm)	3 1/8 (79,375 mm)	6.2047 (157,6 mm)	3 1/4 (82,55 mm)	11 1/4 (285,75 mm)	8.62203 (219 mm)	9.64565 (245 mm)	5/8 (M 16)	19.18 (8,7 kg)	<b>SAF 515</b>	1215 K	HA 215	FRB 130 X 8	2	LER 37
											2215 K - 22215 K	HA 315	FRB 130 X 10	1	LER 37
<b>2 11/16</b> <b>(68,263 mm)</b>	5 5/16 (134,938 mm)	3 1/2 (88,9 mm)	6.689 (169,9 mm)	3 1/2 (88,9 mm)	13 (330,2 mm)	9 5/8 (244,48 mm)	11 (279,4 mm)	3/4 (M 20)	26.9 (12,2 kg)	<b>SAF 516</b>	1216 K	HA 216	FRB 140 X 8,5	2	LER 44
											2216 K - 22216 K	HA 316	FRB 140 X 10	1	LER 44
<b>2 15/16</b> <b>(74,612 mm)</b>	5 (127 mm)	3 1/2 (88,9 mm)	7.1654 (182 mm)	3 3/4 (95,25 mm)	13 (330,2 mm)	9 7/8 (250,83 mm)	11 (279,4 mm)	3/4 (M 20)	29.8 (13,5 kg)	<b>SAF 517</b>	1217 K	HA 217	FRB 150 X 9	2	LER 53
											2217 K - 22217 K	HA 317	FRB 150 X 10	1	LER 53
<b>3 3/16</b> <b>(80,963 mm)</b>	5 3/8 (146,05 mm)	3 7/8 (98,425 mm)	7.5827 (192,6 mm)	4 (101,6 mm)	13 3/4 (349,25 mm)	10.39368 (264 mm)	11.61415 (295 mm)	3/4 (M 20)	35.1 (15,9 kg)	<b>SAF 518</b>	1218 K	HA 218	FRB 160 X 10	2	LER 188
											2218 K - 22218 K	HA 318	FRB 160 X 10	1	LER 188
<b>3 7/16</b> <b>(87,313 mm)</b>	6 1/8 (155,575 mm)	4 3/8 (111,125 mm)	8.5551 (217,3 mm)	4 1/2 (114,3 mm)	15.252 (314,3 mm)	11.61415 (295 mm)	13.11021 (333 mm)	3/4 (M 20)	48.1 (21,8 kg)	<b>SAF 520</b>	1220 K	HA 220	FRB 180 X 11	2	LER 102
											2220 K - 22220 K	HA 320	FRB 180 X 10	1	LER 102
<b>3 15/16</b> <b>(100,013 mm)</b>	6 1/2 (165,1 mm)	4 3/4 (120,65 mm)	9.4252 (239,4 mm)	4.938 (125,425 mm)	16 1/2 (419,1 mm)	12.63777 (321 mm)	14.48816 (368 mm)	3/4 (M 20)	61.7 (28,0 kg)	<b>SAF 522</b>	1222 K	HA 222	FRB 200 X 12,5	2	LER 109
											2222 K - 22222 K	HA 322	FRB 200 X 10	1	LER 109
<b>4 3/16</b> <b>(106,362 mm)</b>	7 3/8 (187,325 mm)	4 3/4 (120,65 mm)	10.1339 (257,4 mm)	5 1/4 (133,35 mm)	16 1/2 (419,1 mm)	13.26769 (337 mm)	14.48816 (368 mm)	3/4 (M 20)	70.8 (32,1 kg)	<b>SAF 524</b>	22224 K	HA 3124	FRB 215 X 10	1	LER 113
<b>4 7/16</b> <b>(112,713 mm)</b>	8 (203,2 mm)	5 1/8 (130,175 mm)	11.6299 (295,4 mm)	6 (152,4 mm)	18.374 (466,7 mm)	14.64564 (372 mm)	15.98422 (406 mm)	1 (M 24)	91.9 (41,7 kg)	<b>SAF 526</b>	22226 K	HA 3126	FRB 230 X 10	1	LER 117
<b>4 15/16</b> <b>(125,412 mm)</b>	7 5/8 (193,675 mm)	5 7/8 (149,225 mm)	12.0236 (305,4 mm)	6 (152,4 mm)	20.126 (511,2 mm)	15.98422 (406 mm)	17.12595 (435 mm)	1 (M 24)	108 (49,0 kg)	<b>SAF 528</b>	22228 K	HA 3128	FRB 250 X 10	1	LER 122
<b>5 3/16</b> <b>(131,762 mm)</b>	8 3/8 (212,725 mm)	6 1/4 (158,75 mm)	12 1/2 (317,5 mm)	6 5/16 (160,338 mm)	21 1/4 (539,75 mm)	17.00784 (432 mm)	18.26768 (464 mm)	1 (M 24)	135.4 (61,4 kg)	<b>SAF 530</b>	22230 K	HA 3130	FRB 270 X 10	1	LER 125
<b>5 7/16</b> <b>(138,113 mm)</b>	8 3/4 (222,25 mm)	6 1/4 (158,75 mm)	13 5/16 (338,137 mm)	6 11/16 (169,863 mm)	22 (558,80 mm)	17.40154 (442 mm)	19.25193 (549 mm)	1 (M 24)	149.9 (68,0 kg)	<b>SAF 532</b>	22232 K	HA 3132	FRB 290 X 10	1	LER 130
<b>5 15/16</b> <b>(150,813 mm)</b>	9 5/8 (244,475 mm)	6 3/4 (171,45 mm)	14 3/16 (360,363 mm)	7 1/16 (179,387 mm)	24 3/4 (628,65 mm)	19.37004 (492 mm)	21.61413 (549 mm)	1 (M 24)	181.0 (82,1 kg)	<b>SAF 534</b>	22234 K	HA 3134	FRB 310 X 10	1	LER 140
<b>6 7/16</b> <b>(163,512 mm)</b>	10 (254 mm)	7 1/8 (180,975 mm)	14 7/8 (377,825 mm)	7 1/2 (190,5 mm)	26 3/4 (679,45 mm)	20.8661 (530 mm)	23.622 (600 mm)	1 (M 24)	216.9 (98,4 kg)	<b>SAF 536</b>	22236 K	HA 3136	FRB 320 X 10	1	LER 148
<b>6 15/16</b> <b>(176,213 mm)</b>	10 3/4 (273,05 mm)	7 1/2 (190,5 mm)	15 11/16 (398,462 mm)	7 7/8 (200,025 mm)	28 (711,20 mm)	21.61413 (549 mm)	24.37003 (619 mm)	1 1/4 (M 30)	254.9 (115,6 kg)	<b>SAF 538</b>	22238 K	HA 3138	FRB 340 X 10	1	LER 155
<b>7 3/16</b> <b>(182,563 mm)</b>	11 1/4 (285,75 mm)	8 (203,20 mm)	16 1/2 (419,10 mm)	8 1/4 (209,55 mm)	29 1/2 (749,30 mm)	22.51964 (572 mm)	24.99995 (635 mm)	1 1/4 (M 30)	306.4 (139,0 kg)	<b>SAF 540</b>	22240 K	HA 3140	FRB 360 X 10	1	LER 159
<b>7 15/16</b> <b>(201,613 mm)</b>	12 (304,80 mm)	8 3/4 (222,25 mm)	18 5/8 (473,075 mm)	9 1/2 (241,30 mm)	32 3/4 (831,85 mm)	24.76373 (629 mm)	27.87396 (708 mm)	1 1/4 (M 30)	393.3 (178,4 kg)	<b>SAF 544</b>	22244 K	HA 3144	FRB 400 X 10	1	LER 167





## 8.6 BELASTBARKEIT

Die Richtwerte der Belastbarkeit sind abhängig vom Werkstoff des Gehäuses, der Verbindungsschrauben von Ober- und Unterteil und der Lastrichtung. Die angegebenen Richtwerte setzen einen sachgemäßen Einbau voraus, sowie eine ordnungsgemäße Aufspannfläche die den Gehäusefuß auf der gesamten Fläche gleichmäßig abstützt. Gegenüber dem Richtwert für die Bruchlast des Gehäusewerkstoffes wird ein Sicherheitsfaktor von 6 empfohlen.

Bei axialer Belastung ist vorsorglich zu prüfen, ob ein Gehäuse mit zusätzlichen Stiften abzusichern ist.

## 8.7 SCHMIERSTOFF ERSTBEFÜLLUNG

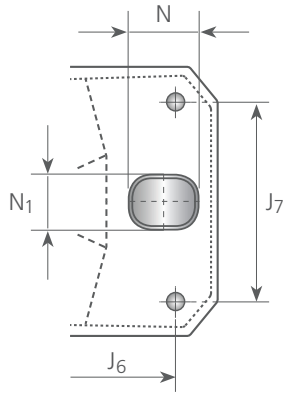
Stehlagergehäuse SAF 5..	
Gehäuse	Erstbefüllung des Gehäuses bei seitlicher Zufuhr <sup>1)</sup>
Kurzzeichen	lbs
SAF 509	0,20 (0,09 kg)
SAF 510	0,25 (0,11 kg)
SAF 511	0,30 (0,14 kg)
SAF 513	0,47 (0,20 kg)
SAF 515	0,56 (0,25 kg)
SAF 516	0,80 (0,36 kg)
SAF 517	0,80 (0,36 kg)
SAF 518	0,90 (0,40 kg)
SAF 520	1,30 (0,60 kg)
SAF 522	1,75 (0,80 kg)
SAF 524	2,50 (1,10 kg)
SAF 526	3,25 (1,50 kg)
SAF 528	3,25 (1,50 kg)
SAF 530	3,75 (1,75 kg)
SAF 532	4,25 (1,90 kg)
SAF 534	5,25 (2,40 kg)
SAF 536	6,00 (2,70 kg)
SAF 538	7,25 (3,30 kg)
SAF 540	8,50 (3,90 kg)
SAF 544	11,50 (5,20 kg)

<sup>1)</sup> Den Empfehlungen des Schmierstoffherstellers gilt es zu folgen, diese können von obigen Mengenangaben abweichen.

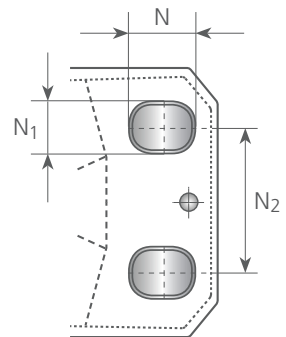
Gehäuse Kurzzeichen	Bruchlast Gehäuse				
	Last Richtung				
	60°	90°	120°	150°	180°
	lbs (kN)	lbs (kN)	lbs (kN)	lbs (kN)	lbs (kN)
SAF 509	4700 (20,91)	2800 (12,46)	1700 (7,56)	1500 (6,67)	1800 (8)
SAF 510	6500 (28,91)	3900 (17,3)	2500 (11,1)	2200 (9,79)	2800 (12,4)
SAF 511	10100 (44,93)	6100 (27,1)	3900 (17,3)	3500 (15,57)	4300 (19,1)
SAF 513	11300 (50,26)	6800 (30,2)	4000 (17,79)	3600 (16,01)	4300 (19,1)
SAF 515	17000 (75,62)	10200 (45,4)	6300 (28)	5700 (25,3)	6800 (30,2)
SAF 516	18700 (83,18)	11200 (49,8)	6800 (30,2)	6000 (26,7)	7100 (31,6)
SAF 517	19000 (84,52)	11400 (50,7)	7100 (31,6)	6400 (28,4)	7800 (34,7)
SAF 518	27200 (121)	16300 (72,5)	10200 (45,4)	9100 (40,48)	11200 (49,8)
SAF 520	30500 (135)	18300 (81,4)	11400 (50,7)	10400 (46,2)	12500 (55,6)
SAF 522	33400 (148)	20000 (88,9)	12500 (55,6)	11400 (50,7)	13700 (60,9)
SAF 524	41700 (186)	25000 (111)	16300 (72,5)	15000 (66,7)	18300 (81,4)
SAF 526	42500 (189,05)	25000 (113)	16600 (73,84)	15300 (68)	19000 (84,5)
SAF 528	55900 (249)	33500 (149)	21200 (94,3)	19300 (85,9)	23200 (103)
SAF 530	51700 (230)	31000 (138)	19600 (87,2)	18000 (80)	21600 (89,1)
SAF 532	50900 (226)	30500 (135)	19300 (85,8)	17600 (78,3)	21200 (94,3)
SAF 534	52600 (234)	31500 (140)	19300 (85,8)	17300 (77)	20800 (92,5)
SAF 536	52600 (234)	31500 (140)	19000 (84,5)	17000 (75,6)	20000 (89)
SAF 538	65100 (290)	39000 (173)	24000 (107)	21200 (94,3)	25500 (113)
SAF 540	81800 (364)	49000 (218)	30500 (135)	27000 (120)	32500 (144)
SAF 544	59100 (262,89)	57000 (253)	36000 (160)	32500 (144)	39000 (173)

## 8.8 MAßE FÜR BEFESTIGUNGSSCHRAUBEN UND ZUSÄTZLICHE SPANNSTIFTE

Spannstifte



Zusätzliche Befestigungsschrauben H4



Gehäuse						Befestigungsschraube
Kurzzeichen	N	N <sub>1</sub>	N <sub>2</sub>	J <sub>6</sub>	J <sub>7</sub>	M
SAF 509	1 (25,4)	5/8 (15,875)	-	7 1/4 (184,2)	1 3/8 (34,925)	1/2 (M 12)
SAF 510	7/8 (22,225)	5/8 (15,875)	-	7 1/4 (184,2)	1 3/8 (34,925)	1/2 (M 12)
SAF 511	1 3/16 (30,163)	3/4 (19,05)	-	8.874 (225,4)	2 (50,8)	5/8 (M 16)
SAF 513	1 7/16 (36,513)	3/4 (19,05)	-	10.252 (260,4)	2.374 (60,3)	5/8 (M 16)
SAF 513 H4			2 (50,8)			
SAF 515	1 1/4 (31,75)	3/4 (19,05)	-	10 1/2 (266,7)	2.374 (60,3)	5/8 (M 16)
SAF 515 H4			1 7/8 (47,7)			
SAF 516	1.5626 (39,69)	7/8 (22,2)	-	12 (304,8)	2 1/2 (63,5)	3/4 (M 20)
SAF 516 H4			2 1/8 (54,1)			
SAF 517	1.437 (36,5)	7/8 (22,2)	-	12 (304,8)	2 1/2 (63,5)	3/4 (M 20)
SAF 517 H4			2 1/8 (54,1)			
SAF 518	1.626 (41,3)	7/8 (22,2)	-	12 3/4 (323,85)	2.874 (73)	3/4 (M 20)
SAF 518 H4			2 1/8 (54,1)			
SAF 520	1.752 (44,5)	1 (25,4)	-	14.252 (362)	3.374 (85,7)	7/8 (M 22)
SAF 520 H4			2 3/8 (60,5)			
<b>Nur mit vier Verschraubungslöchern</b>						
SAF 522	1 13/16 (46,03)	7/8 (22,2)	2 3/4 (69,85)			3/4 (M 20)
SAF 524	1 1/2 (38,1)	7/8 (22,2)	2 3/4 (69,85)			3/4 (M 20)
SAF 526	1 5/8 (41,3)	1 5/16 (23,813)	3 1/4 (82,6)			7/8 (M 22)
SAF 528	2 (50,8)	1 1/8 (28,575)	3 3/8 (85,9)			1 (M 24)
SAF 530	1 3/4 (44,5)	1 1/8 (28,575)	3 3/4 (95,3)			1 (M 24)
SAF 532	2 1/16 (52,388)	1 1/8 (28,575)	3 3/4 (95,3)			1 (M 24)
SAF 534	2 1/4 (57,15)	1 1/8 (28,575)	4 1/4 (108)			1 (M 24)
SAF 536	2 1/2 (63,5)	1 1/8 (28,575)	4 5/8 (117,6)			1 (M 24)
SAF 538	2 3/4 (69,85)	1 3/8 (34,925)	4 1/2 (114,3)			1 1/4 (M 30)
SAF 540	2 5/8 (66,675)	1 3/8 (34,925)	5 (127)			1 1/4 (M 30)
SAF 544	2 5/8 (66,675)	1 5/8 (41,275)	5 1/4 (133,4)			1 1/4 (M 30)









## 9.0 LFD 7225.. FLANSCHLAGERGEHÄUSE

9.0

9.1	Beschreibung .....	76
9.2	Werkstoff .....	76
9.3	Schmierung .....	76
9.4	Dichtungen .....	76
9.5	Belastung .....	76
	<b>7225.. DREILOCH-FLANSCHLAGERGEHÄUSE .....</b>	<b>78</b>
9.6	Maße .....	78
9.7	Schmierstoff Erstbefüllung .....	78
9.8	Aufbau .....	79
	<b>7225.. VIERLOCH-FLANSCHLAGERGEHÄUSE .....</b>	<b>78</b>
9.9	Maße .....	80
9.10	Schmierstoff Erstbefüllung .....	80
9.11	Aufbau .....	81

## 9.1 7225.. FLANSLAGERGEHÄUSE BESCHREIBUNG



Die Flanschlagergehäuse der Bauart 7225.. werden in zwei verschiedenen Bauformen gefertigt. Von der Größe 722505 bis 722513 werden sie als Dreiecksgehäuse und von 722515 bis 722522 als quadratisches Gehäuse angeboten. Der Lagersitz ist bei beiden Formen als Loslagerung konzipiert. Durch Einlegen von Festrings erhält man eine Festlagerung. Die Gehäuse können mit Pendelkugellagern der Baureihe 12.. K und 22.. K oder einem Pendelrollenlager der Baureihe 222.. K versehen werden.

### 9.2 WERKSTOFF

Beide Bauformen werden mit einem Grauguss GG-20 hergestellt.

### 9.3 SCHMIERSTOFF

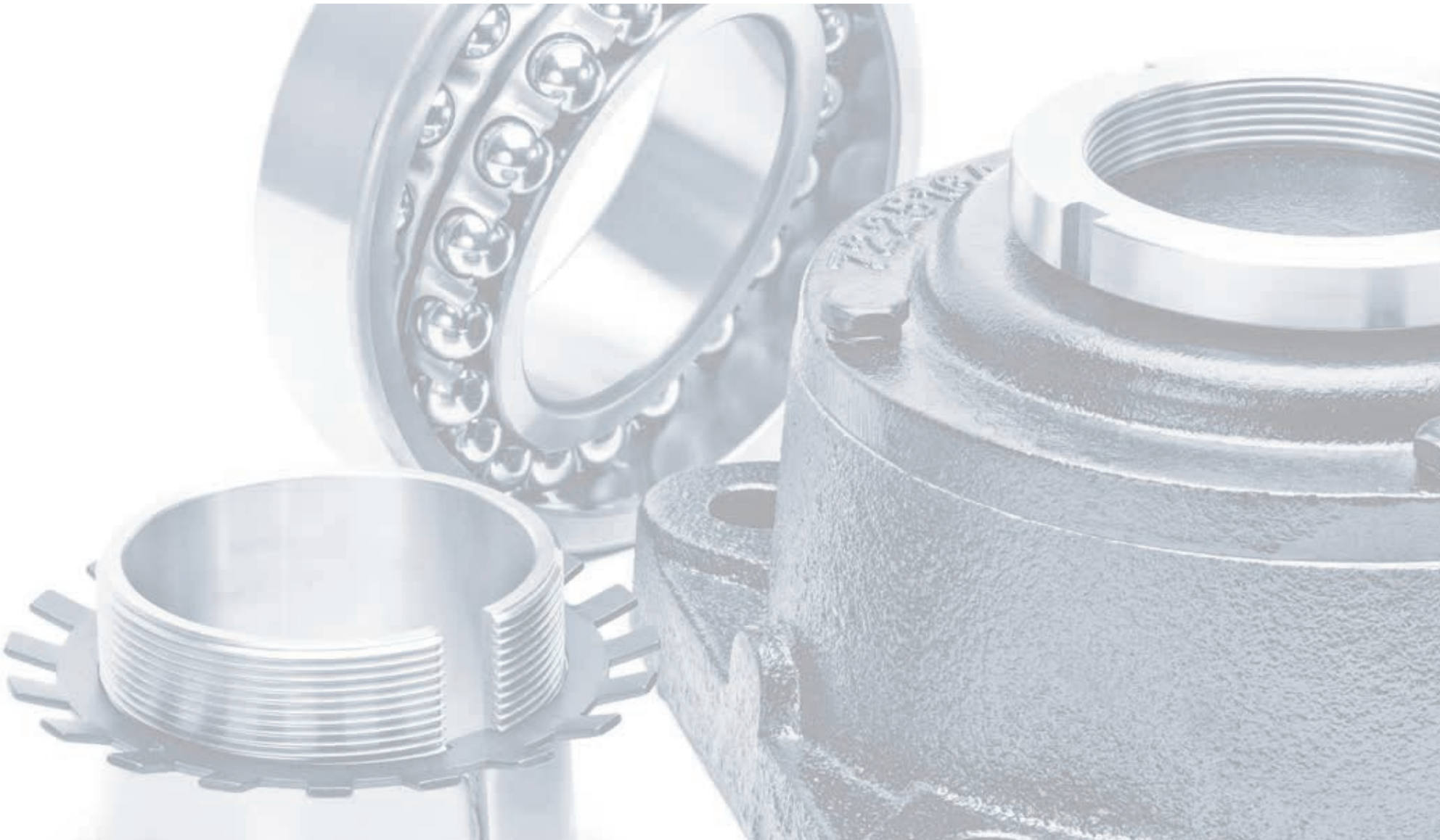
Die Flanschlagergehäuse werden mit einer Fettschmierung betrieben und können über den angebrachten Schmiernippel nachgeschmiert werden. Die empfohlene Menge der Erstbefüllung entnehmen Sie bitte den Tabellen auf den Seiten 78 und 80.

### 9.4 DICHTUNGEN

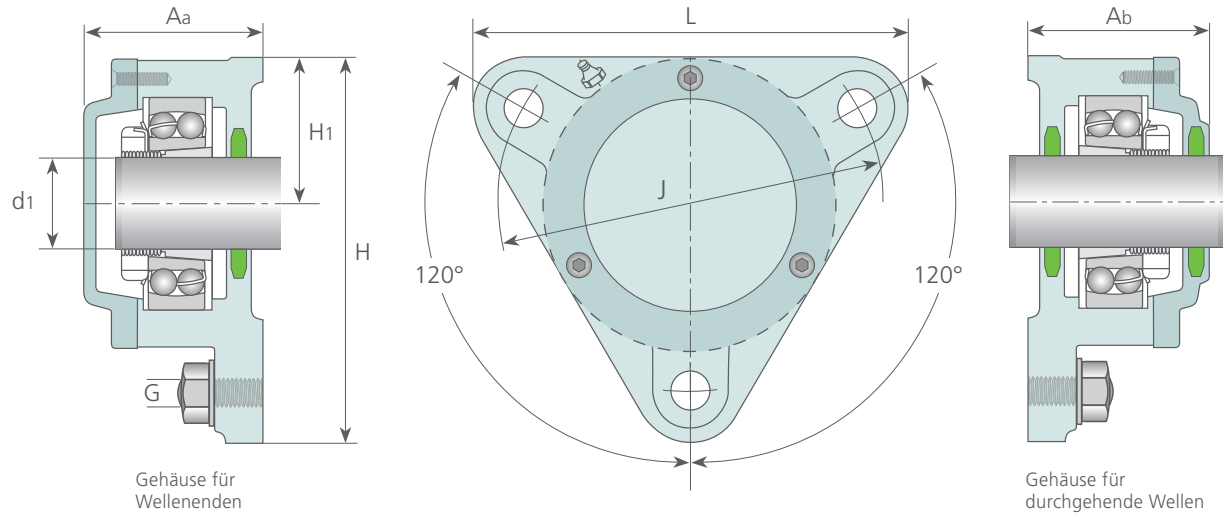
Die Gehäuse können mit einem geschlossenen Deckel (Nachsetzzeichen A) oder für eine durchgehende Welle mit offenem Deckel (Nachsetzzeichen B) bestellt werden, z. B. 722511 A oder 722511 B.

### 9.5 BELASTUNG

Bei den Flanschlagergehäusen richtet sich die radiale Belastbarkeit nach dem verwendeten Wälzlager sowie den verwendeten Schrauben am Gehäuse.



## 7225.. DREILOCH-FLANSLAGERGEHÄUSE



### 9.6 MAßE

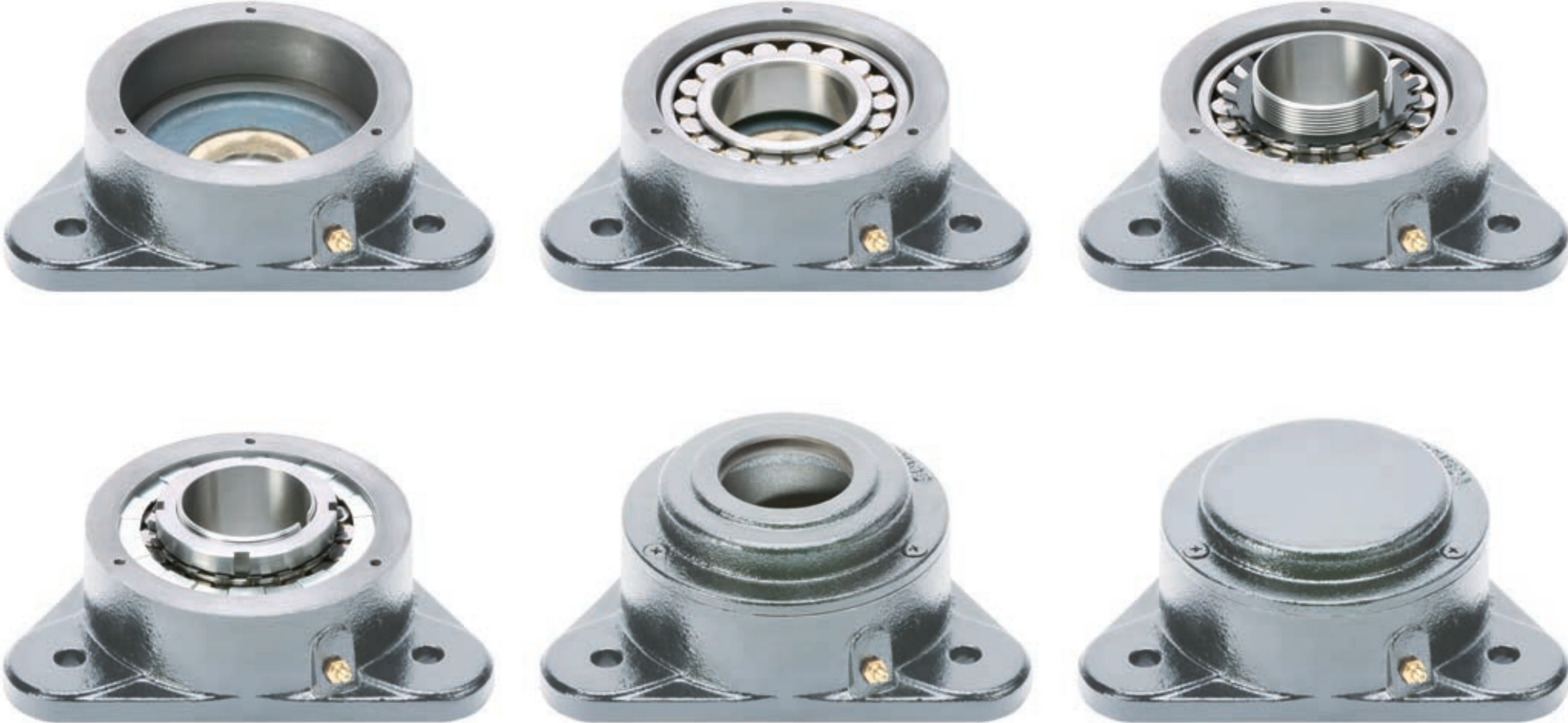
Wellen- durchmesser	Flanschlagergehäuse								Verwendbare Lager, Spannhülsen und Festringe/Abstandsscheiben					Filz- streifen
	geschloss. Deckel	offener Deckel						A / B kg	Wellenende	durchgehende Welle				
d1 [mm]	Aa [mm]	Ab [mm]	H [mm]	H1 [mm]	L [mm]	J [mm]	G [mm]		Kurzzeichen	Kurzzeichen				
20	51,5	56,5	100	38	110	96	M 10	1,48 / 1,55	<b>722505 A</b>	<b>722505 B</b>	1205 K – 2205 K – 22205 K	H 205 – H 305 – H 305	FRB 52/5 – ZW 42/52 – ZW 42/52	FS 05
25	57	59,5	117	44	130	116	M 10	2 / 2,1	<b>722506 A</b>	<b>722506 B</b>	1206 K – 2206 K – 22206 K	H 206 – H 306 – H 306	FRB 62/6 – ZW 50/62 – ZW 50/62	FS 06
30	59,5	63,5	130	48,5	145	130	M 12	2,9 / 3	<b>722507 A</b>	<b>722507 B</b>	1207 K – 2207 K – 22207 K	H 207 – H 307 – H 307	FRB 72/8 – ZW 65/72 – ZW 65/72	FS 07
35	64	65,5	143	54	160	140	M 12	3,43 / 3,48	<b>722508 A</b>	<b>722508 B</b>	1208 K – 2208 K – 22208 K	H 208 – H 308 – H 308	FRB 80/7 – ZW 70/80 – ZW 70/80	FS 08
40	64,5	69,5	160	60	180	160	M 12	4,2 / 4,3	<b>722509 A</b>	<b>722509 B</b>	1209 K – 2209 K – 22209 K	H 209 – H 309 – H 309	FRB 85/6 – ZW 75/85 – ZW 75/85	FS 09
45	68,5	73	160	60	180	160	M 12	4,3 / 4,45	<b>722510 A</b>	<b>722510 B</b>	1210 K – 2210 K – 22210 K	H 210 – H 310 – H 310	FRB 90/5 – ZW 80/90 – ZW 80/90	FS 10
50	75,5	81,5	172	65	192	170	M 12	5,25 / 5,45	<b>722511 A</b>	<b>722511 B</b>	1211 K – 2211 K – 22211 K	H 211 – H 311 – H 311	FRB 100/6 – ZW 85/100 – ZW 85/100	FS 11
55	77	82	189	72	210	180	M 12	6,8 / 7,15	<b>722512 A</b>	<b>722512 B</b>	1212 K – 2212 K – 22212 K	H 212 – H 312 – H 312	FRB 110/8 – ZW 90/110 – ZW 90/110	FS 12
60	80	86	203	78	225	190	M 12	7,65 / 7,8	<b>722513 A</b>	<b>722513 B</b>	1213 K – 2213 K – 22213 K	H 213 – H 313 – H 313	FRB 120/10 – FRB 120/2 – FRB 120/2	FS 13

### 9.7 SCHMIERSTOFF ERSTBEFÜLLUNG

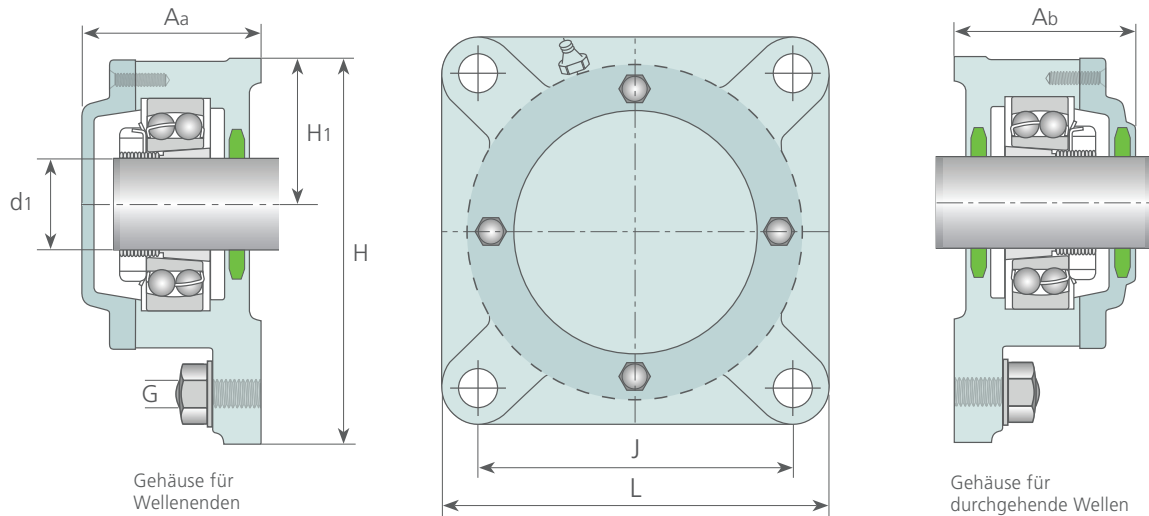
Flanschlagergehäuse 7225..		
Gehäuse	Gehäuse	Fettmenge bei Erstbefüllung 1)
Kurzzeichen	Kurzzeichen	g
<b>722505 A</b>	<b>722505 B</b>	15
<b>722506 A</b>	<b>722506 B</b>	25
<b>722507 A</b>	<b>722507 B</b>	35
<b>722508 A</b>	<b>722508 B</b>	45
<b>722509 A</b>	<b>722509 B</b>	50
<b>722510 A</b>	<b>722510 B</b>	50
<b>722511 A</b>	<b>722511 B</b>	60
<b>722512 A</b>	<b>722512 B</b>	90
<b>722513 A</b>	<b>722513 B</b>	120

1) Den Empfehlungen des Schmierstoffherstellers gilt es zu folgen, diese können von obigen Mengenangaben abweichen.

9.8 AUFBAU



## 7225.. VIERLOCH-FLANSLAGERGEHÄUSE



## 9.10 SCHMIERSTOFF ERSTBEFÜLLUNG

Flanschlagergehäuse 7225..		
Gehäuse	Gehäuse	Fettmenge bei Erstbefüllung 1)
Kurzzeichen	Kurzzeichen	g
722515 A	722515 B	250
722516 A	722516 B	300
722517 A	722517 B	350
722518 A	722518 B	400
722520 A	722520 B	500
722522 A	722522 B	650

1) Den Empfehlungen des Schmierstoffherstellers gilt es zu folgen, diese können von obigen Mengenangaben abweichen.

## 9.9 MAßE

Wellen- durchmesser	Flanschlagergehäuse								Verwendbare Lager, Spannhülsen und Festringe/Abstandsscheiben				Filz- streifen	
	geschloss. Deckel	offener Deckel						A / B kg	Wellenende Kurzzeichen	durchgehende Welle Kurzzeichen				
d1 [mm]	Aa [mm]	Ab [mm]	H [mm]	H1 [mm]	L [mm]	J [mm]	G [mm]							
65	100	107	190	95	190	152	M 16	10,55 / 10,85	722515 A	722515 B	1215 K – 2215 K – 22215 K	H 215 – H 315 – H 315	FRB 130/8 – FRB 130/10 – FRB 130/10	FS 15
70	102	114	190	98	196	152	M 16	12,3 / 12,7	722516 A	722516 B	1216 K – 2216 K – 22216 K	H 216 – H 316 – H 316	FRB 140/8,5 – FRB 140/10 – FRB 140/10	FS 16
75	107	115	210	105	210	170	M 16	14,75 / 15,5	722517 A	722517 B	1217 K – 2217 K – 22217 K	H 217 – H 317 – H 317	FRB 150/9 – FRB 150/10 – FRB 150/10	FS 17
80	112	119	210	105	210	170	M 16	16,35 / 17	722518 A	722518 B	1218 K – 2218 K – 22218 K	H 218 – H 318 – H 318	FRB 160/10 – FRB 160/10 – FRB 160/10	FS 18
90	124	134	250	125	250	198	M 20	22,3 / 22,9	722520 A	722520 B	1220 K – 2220 K – 22220 K	H 220 – H 320 – H 320	FRB 180/10 und FRB 180/12 – FRB 180/10 – FRB 180/10	FS 20
100	134	137	270	135	270	219	M 20	27,8 / 28,3	722522 A	722522 B	1222 K – 2222 K – 22222 K	H 222 – H 322 – H 322	FRB 200/12,5 – FRB 200/10 – FRB 200/10	FS 22

## 9.11 AUFBAU









## 10.0 LFD TIL 5.. K FLANSCHLAGERGEHÄUSE

10.0

10.1	Beschreibung .....	84
10.2	Werkstoff .....	84
10.3	Schmierung .....	84
10.4	Dichtungen .....	84
10.5	Belastung .....	84
10.6	Maße .....	85
10.7	Schmierstoff Erstbefüllung .....	85

## 10.1 TIL 5.. K FLANSLAGERGEHÄUSE BESCHREIBUNG



Die Flanschlagergehäuse der Bauart TIL 5.. K werden in zwei verschiedenen Ausführungen gefertigt. In der Ausführung A mit geschlossener Kappe und in Ausführung B mit offener Kappe. Der Lagersitz ist als Festlager konzipiert. Die Gehäuse können mit einem Pendelkugellager der Baureihe 22.. K oder einem Pendelrollenlager der Baureihe 222.. K versehen werden.

### 10.2 WERKSTOFF

Die Gehäuse und Kappen werden mit einem Grauguss GG-20 hergestellt.

### 10.3 SCHMIERSTOFF

Die Flanschlagergehäuse werden mit einer Fettschmierung betrieben und können über den angebrachten Schmiernippel nachgeschmiert werden. Die empfohlene Menge der Erstbefüllung entnehmen Sie bitte der Tabelle auf Seite 85.

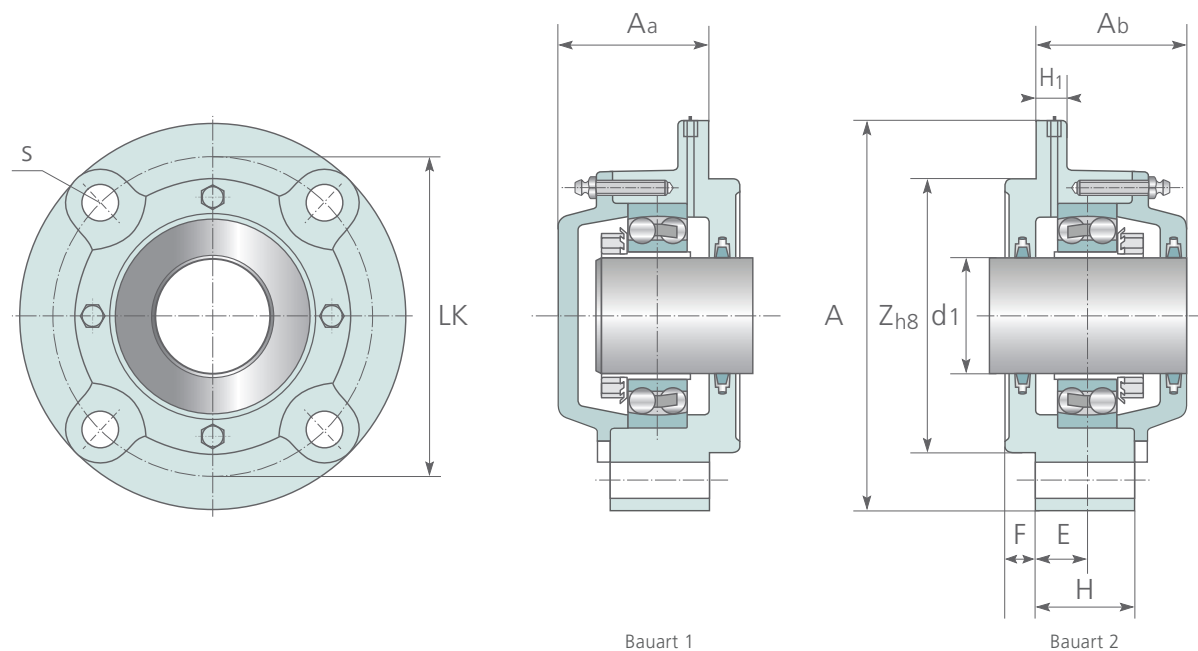
### 10.4 DICHTUNGEN

Die Gehäuse können mit einem geschlossenen Deckel (Nachsetzzeichen A) oder für eine durchgehende Welle mit offenem Deckel (Nachsetzzeichen B) bestellt werden z.B. TIL 511 K A oder TIL 511 K B. Die jeweilige offene Seite wird durch eine Filzringdichtung abgedichtet.

### 10.5 BELASTUNG

Bei den Flanschlagergehäusen richtet sich die radiale Belastbarkeit nach den verwendeten Wälzlagern sowie den verwendeten Schrauben am Gehäuse.

## TIL 509 K ... TIL 513 K FLANSLAGERGEHÄUSE FÜR PENDELKUGEL-/PENDELROLLENLAGER 2200 K / 22200 K + H 300



## 9.6 MÄßE

Wellen- durchmesser	Flanschlagergehäuse										Gewicht	Wellenende	durchgehende Welle	Verwendbare Lager und Hülsen		Filzstreifen
	geschloss. Deckel	offener Deckel														
d1 [mm]	Aa [mm]	Ab [mm]	H [mm]	H1 [mm]	F [mm]	E [mm]	LK [mm]	A [mm]	Zh8 [mm]	S Schraube [mm]	kg	Kurzzeichen	Kurzzeichen			
40	64	64	36	15	12	16,5	132	160	105	16	3,35	TIL 509 K A	TIL 509 K B	2209 K – 22209 K	H 309	FS 09
50	70	70	40	15	12	24,5	150	185	125	18	5,00	TIL 511 K A	TIL 511 K B	2211 K – 22211 K	H 311	FS 11
55	70	70	40	15	12	21,0	160	195	135	18	6,00	TIL 512 K A	TIL 512 K B	2212 K – 22212 K	H 312	FS 12
60	77	77	43	15	14	22,5	170	205	145	18	7,10	TIL 513 K A	TIL 513 K B	2213 K – 22213 K	H 313	FS 13

Empfohlene Schraubengröße siehe Maßtabelle Spalte „S“

## 9.7 SCHMIERSTOFF ERSTBEFÜLLUNG

Flanschlagergehäuse TIL 5.. K		
Gehäuse	Gehäuse	Fettmenge bei Erstbefüllung 1)
Kurzzeichen	Kurzzeichen	g
TIL 509 K A	TIL 509 K B	50
TIL 511 K A	TIL 511 K B	60
TIL 512 K A	TIL 512 K B	80
TIL 513 K A	TIL 513 K B	120

1) Den Empfehlungen des Schmierstoffherstellers gilt es zu folgen, diese können von obigen Mengenangaben abweichen.



EINFACH ÜBERALL DRIN

# EINFACH ÜBERALL DRIN



## LFD-ZENTRALE

Dortmund

Giselherstraße 9 - D 44319 DORTMUND  
Telefon + 49 231 977 250 - Fax + 49 231 977 252 50  
E-Mail [info@LFD.eu](mailto:info@LFD.eu) - Internet [www.LFD.eu](http://www.LFD.eu)

## DIE LFD-GRUPPE

Das Unternehmen ist auf allen Kontinenten vertreten.

Die LFD-GRUPPE verfügt neben dem Zentrallager in Deutschland auch über weitere Lagerkapazitäten in Italien, USA, Chile und China. Weitere weltweite Vertretungen sorgen für kurze Reaktions- und Lieferzeiten.

Ihre entsprechenden Ansprechpartner finden Sie unter: [www.LFD.eu/contacts](http://www.LFD.eu/contacts)

Erfolgreich durch Präzision.